

PF22

ИНСТРУКЦИЯ ПО ЭКСПЛУАТАЦИИ



RUSSIAN



Lincoln Electric Bester Sp. z o.o.
ul. Jana III Sobieskiego 19A, 58-263 Bielawa, Poland
www.lincolnelectric.eu



Декларация соответствия



Lincoln Electric Bester Sp. z o.o.

Заявляет, что этот сварочный аппарат:

K14110-1 PF 22

соответствует следующим директивам:

2014/35/EU, 2014/30/EU

и разработан по следующим стандартам:

EN 60974-5:2013; EN 60974-10:2014

A handwritten signature in black ink, appearing to be "Piotr Szytek", written over a faint circular stamp.

20.04.2016

Piotr Szytek

Operations Director

Lincoln Electric Bester Sp. z o.o., ul. Jana III Sobieskiego 19A, 58-263 Bielawa, Poland

07/11

СПАСИБО! Благодарим за выбор высококачественной продукции компании «Линкольн Электрик».

- При получении проверьте целостность упаковки и оборудования. В случае повреждения оборудования при доставке немедленно сообщите об этом дилеру.
- Для последующих обращений в сервисную службу запишите в приведенную ниже таблицу данные о Вашем оборудовании. Наименование модели, код и серийный номер аппарата указаны на заводской табличке.

Наименование модели:
Код и серийный номер:
Дата и место покупки:

РУССКИЙ СОДЕРЖАНИЕ

Технические характеристики	4
Электромагнитная совместимость (ЭМС).....	5
Безопасность.....	6
Введение	7
Установка и эксплуатация.....	7
Выбор места для установки	7
Период включения и ПВ %.....	5
Подключение к сети питания.....	5
Элементы управления и рабочие характеристики	5
Панель пользователя	7
Изменение сварочного процесса	8
Распределение программ сварки в пользовательской памяти.....	9
Параметры сварки	9
Кратер.....	9
Регулировка волны.....	10
Меню настроек и конфигурации.....	10
Процесс SMAW (MMA) - дуговая сварка покрытым плавящимся электродом.....	17
Режим сварки GTAW / GTAW-PULSE.....	18
Сварка GMAW, FCAW-GS и FCAW-SS в несинергетическом режиме.....	19
Сварка GMAW, процесс FCAW-SS в синергетическом режиме со стабилизированным напряжением.....	20
Сварка GMAW, процесс FCAW-SS в синергетическом режиме	21
Сварка алюминия, процесс GMAW- PP в синергетическом режиме	22
Процесс сварки STT®	23
Установка катушки со сварочной проволокой.....	24
Заправка электродной проволоки	26
Настройки тормозного момента рукава.....	26
Регулировка усилия прижимного ролика.....	27
Заправка сварочного пистолета электродной проволокой	27
Замена подающих роликов	27
Техобслуживание	28
WEEE	29
Запасные части.....	29
Электрические схемы	29
Рекомендуемые вспомогательные принадлежности	30
Схема соединений.....	32

Технические характеристики

НАЗВАНИЕ		СОДЕРЖАНИЕ			
PF 22		K14110-1			
ВХОД ПИТАНИЯ					
Напряжение сети U_1		Входной ток в амперах I_1		Класс EMC	
40 В пост.тока		4А		А	
НОМИНАЛЬНЫЕ ХАРАКТЕРИСТИКИ					
ПВ 40°C (для 10-минутного расч. цикла)			Выходной ток		
100%			385А		
60%			500А		
ДИАПАЗОН РЕГУЛИРОВКИ СВАРОЧНОГО ТОКА					
Диапазон сварочного тока			Пиковое напряжение холостого хода		
5 ÷ 500 А			113 В пост.тока или В пер.тока на пике		
РАЗМЕРЫ					
Масса		Высота		Ширина	Длина
14,8 kg		380 мм		220 мм	590 мм
ДИАПАЗОН СКОРОСТЕЙ ПОДАЧИ ПРОВОЛОКИ / ДИАМЕТР ПРОВОЛОКИ					
Диапазон скорости подачи проволоки	Подающие ролики	Диаметр подающего ролика	Сплошная проволока	Алюминиевая проволока	Проволока с сердечником
1 ÷ 22 м/мин	4	Ø37	0,8 ÷ 2,4 мм	1,0 ÷ 2,4 мм	0,9 ÷ 2,4 мм
Класс защиты		Максимальное давление газа	Диапазон рабочих температур		Температура хранения
IP23		0,5 МПа (5 бар)	от -10°C до +40°C		от -25°C до 55°C

Электромагнитная совместимость (ЭМС)

01/11

Данный аппарат разработан в соответствии со всеми действующими нормами и стандартами. Тем не менее, он может излучать электромагнитные помехи, которые способны влиять на другие системы, например: телефонные, радио и телевизионные приемники или мешать работе других систем безопасности. Помехи могут привести к проблемам в работе этих систем. Внимательно изучите данный раздел, чтобы исключить или уменьшить интенсивность электромагнитных помех, излучаемых данным аппаратом.



Данный аппарат предназначен для эксплуатации в производственных условиях. При его работе в быту требуется соблюдать некоторые меры безопасности, чтобы устранить электромагнитные помехи, влияющие на другие устройства. Установка и эксплуатация оборудования должна проводиться в соответствии с данным руководством. При обнаружении каких-либо электромагнитных помех следует провести необходимые мероприятия по их устранению. При необходимости обращайтесь за помощью в компанию «Lincoln Electric».

Перед установкой источника следует проверить место предполагаемой установки и определить, на работу каких устройств могут повлиять электромагнитные помехи. Примите во внимание следующие системы:

- Сетевые, сварочные, управляющие и телефонные кабели, которые расположены в рабочей зоне или рядом с источником.
- Радио- и/или телевизионные передатчики. Компьютеры или оборудование с компьютерным управлением.
- Системы безопасности и контроля производственных процессов. Оборудование для калибровки и измерения.
- Медицинские приборы индивидуального пользования (электронные кардиостимуляторы или слуховые аппараты).
- Проверьте помехоустойчивость систем, работающих рядом с источником. Все оборудование в рабочей зоне должно удовлетворять требованиям к совместимости. Кроме этого, могут потребоваться дополнительные меры защиты.
- Размеры рабочей зоны зависят от конструкции того здания, в котором производится сварка, и от того, выполняются ли там какие-либо иные работы.

Чтобы уменьшить электромагнитное излучение от аппарата, необходимо:

- Подключить аппарат к сети питания в соответствии с рекомендациями, изложенными в этой инструкции. При возникновении помех необходимо принять дополнительные меры (например, установить сетевые фильтры).
- Длина сварочных кабелей должна быть минимальной, и располагаться они должны как можно ближе друг к другу. По возможности заземлите заготовку для снижения электромагнитного излучения. Сварщик должен проверить надежность заземления, от которого зависит исправность оборудования и безопасность работы персонала.
- Специальное экранирование кабелей в зоне сварки может способствовать снижению электромагнитного излучения. В некоторых специальных случаях применение экранирования необходимо.

ОСТОРОЖНО!

Классификация электромагнитной совместимости этого изделия – класс А в соответствии со стандартом EN 60974-10. Следовательно, изделие предназначено для использования только в промышленных условиях.

ОСТОРОЖНО!

Электрооборудование с характеристиками Класса А не предназначено для эксплуатации в жилых районах, где электроснабжение осуществляется низковольтными источниками, из-за проблем с электромагнитной совместимостью по причине возможных контактных или излучаемых помех.










ОСТОРОЖНО!

Изделием может пользоваться только квалифицированный персонал. Монтаж, эксплуатация, техобслуживание и ремонт оборудования должны выполняться только квалифицированным персоналом. Перед эксплуатацией этого изделия внимательно ознакомьтесь с данной инструкцией. Несоблюдение указаний, приведенных в этой инструкции, может привести к серьезным травмам, смертельному исходу или к поломке этого изделия. «Lincoln Electric» не несёт ответственности за неисправности, вызванные неправильной установкой, неправильным обслуживанием или несоответствующей эксплуатацией.

	<p>ВНИМАНИЕ: Этот символ указывает, что необходимо соблюдать инструкции, чтобы не допустить серьезных травм, смерти или поломки самого устройства. Защитите себя и других от возможных серьезных травм или смерти.</p>
	<p>ВНИМАТЕЛЬНО ОЗНАКОМЬТЕСЬ С ИНСТРУКЦИЕЙ: Перед эксплуатацией этого оборудования внимательно ознакомьтесь с данной инструкцией. Сварочная дуга может представлять опасность. Несоблюдение указаний, приведенных в настоящей инструкции, может привести к серьезным травмам, смертельному исходу или к поломке этого оборудования.</p>
	<p>ПОРАЖЕНИЕ ЭЛЕКТРИЧЕСКИМ ТОКОМ МОЖЕТ УБИТЬ: Сварочное оборудование является источником высокого напряжения. Не прикасайтесь к электродам, зажиму заготовки или присоединенной заготовке, если устройство включено в сеть. Изолируйте себя от электрода, зажима заготовки или присоединенной заготовки.</p>
	<p>УСТРОЙСТВО ПИТАЕТСЯ ОТ ЭЛЕКТРИЧЕСКОЙ СЕТИ: Перед началом, каких-либо работ на этом устройстве необходимо отключить его от сети питания. Устройство это должно быть установлено и заземлено согласно указаниям завода-изготовителя и действующим правилам.</p>
	<p>УСТРОЙСТВО ПИТАЕТСЯ ОТ ЭЛЕКТРИЧЕСКОЙ СЕТИ: Регулярно проверять кабели питания и сварочные кабели вместе со сварочным держателем и зажимом заземления. При наличии повреждения изоляции немедленно замените кабель. Чтобы не допустить случайного зажигания дуги, не кладите сварочный держатель непосредственно на сварочный стол или на другую поверхность, имеющую контакт с зажимом заземления.</p>
	<p>ЭЛЕКТРОМАГНИТНОЕ ПОЛЕ МОЖЕТ БЫТЬ ОПАСНО: Электрический ток, протекающий через любой проводник, создаёт вокруг него электромагнитное поле (ЭП). ЭП может создавать помехи в работе некоторых кардиостимуляторов, поэтому сварщики с имплантируемым кардиостимулятором должны проконсультироваться у своего врача перед началом работы с этим устройством.</p>
	<p>СООТВЕТВИЕ CE: Устройство соответствует директивам Европейского сообщества.</p>
	<p>ВНИМАНИЕ! ОПТИЧЕСКОЕ ИЗЛУЧЕНИЕ: В соответствии с требованиями Директивы 2006/25/ЕС и стандарта EN 12198 для оборудования 2-й категории, обязательно пользуйтесь средствами индивидуальной защиты (СИЗ), имеющими фильтр со степенью защиты до 15 (по стандарту EN169).</p>
	<p>СВАРОЧНЫЕ ПАРЫ И ГАЗЫ МОГУТ БЫТЬ ОПАСНЫ: В процессе сварки могут возникать пары и газы, которые опасны для здоровья. Не вдыхайте эти пары и газы. Во избежание этого риска должна применяться соответствующая вентиляция или вытяжка для удаления паров и газов из зоны дыхания.</p>
	<p>ИЗЛУЧЕНИЕ СВАРОЧНОЙ ДУГИ МОЖЕТ ВЫЗВАТЬ ОЖОГИ: Применять защитную маску с соответствующим фильтром и экраны для защиты глаз от лучей дуги во время сварки или её надзора. Для защиты кожи применять соответствующую одежду, изготовленную с прочного и невоспламеняемого материала. Предохранять посторонних находящихся вблизи, с помощью соответствующих, невоспламеняемых экранов или предостерегать их перед непосредственным наблюдением дуги или её воздействием.</p>

	ИСКРЫ МОГУТ ВЫЗВАТЬ ПОЖАР ИЛИ ВЗРЫВ: Устраните все факторы пожарной опасности из зоны проведения сварочных работ. Огнетушитель должен быть в полной готовности. Искры и горячий материал, образующиеся в процессе сварки, легко проникают через маленькие щели и отверстия в соседнюю зону. Не выполняйте сварку никаких ёмкостей, баков, контейнеров или материала, пока не будут приняты соответствующие меры по защите от появления легковоспламеняющихся или токсических газов. Никогда не используйте это оборудование в присутствии легковоспламеняющихся газов, паров или жидкостей.
	СВАРИВАЕМАЯ ЗАГОТОВКА МОЖЕТ ОБЖЕЧЬ: В процессе сварки вырабатывается большое количество тепла. Горячие поверхности и заготовки в рабочей зоне могут вызвать серьезные ожоги. Пользуйтесь перчатками и щипцами при контакте или перемещении заготовок в рабочей зоне.
	ПОВРЕЖДЕНИЕ ГАЗОВОГО БАЛЛОНА МОЖЕТ ПРИВЕСТИ К ВЗРЫВУ: Используйте только баллоны с правильным типом сжатого защитного газа в соответствии с выбранным процессом, и также исправные регуляторы, рассчитанные на этот тип газа и давления. Всегда предохраняйте баллон от падения, закрепляя его в вертикальном положении. Никогда не перемещайте баллон без защитного колпака. Не допускайте соприкосновения электрода, электрододержателя, зажима заготовки или другой детали под напряжением к баллону с газом. Устанавливайте баллон вдали от источников тепла, возможности физического повреждения и мест сварки, где могут образовываться искры.
	ДВИЖУЩИЕСЯ КОМПОНЕНТЫ ПРЕДСТАВЛЯЮТ ОПАСНОСТЬ: В данном агрегате имеются движущиеся механические компоненты, которые могут приводить к серьезным травмам. Держите руки, части тела и одежду на расстоянии от таких компонентов во время запуска агрегата, его эксплуатации и сервисного обслуживания.
	ЗНАК БЕЗОПАСНОСТИ: Данное оборудование предназначено для снабжения питанием сварочных работ, проводимых в среде с повышенным риском электрического поражения.

Изготовитель оставляет за собой право изменять и/или совершенствовать конструкцию оборудования, не обновляя при этом руководство пользователя.

Введение

PF22 – цифровой механизм подачи, предназначенный для работы со всеми источниками питания Lincoln Electric на основе протокола коммуникации ArcLink®.

Рекомендуемое оборудование, которое можно приобрести отдельно, описано в Разделе "Рекомендуемые вспомогательные принадлежности"

Механизм подачи позволяет осуществлять следующие процессы:

- Процесс GMAW (MIG/MAG) - дуговая сварка плавящимся электродом в инертном газе
- Процесс FCAW-GS / FCAW-SS - дуговая сварка газозащитной / самозащитной порошковой проволокой
- Процесс SMAW (MMA) - дуговая сварка покрытым плавящимся электродом
- Дуговая сварка в защитных газах неплавящимся электродом (GTAW) (зажигание дуги с подъемом вольфрамового электрода)

Установка и эксплуатация

Перед монтажом или эксплуатацией полностью ознакомьтесь с этим разделом.

Выбор места для установки

Данный аппарат предназначен для работы в сложных производственных условиях. Для продления его срока службы и обеспечения надежной работы очень важно выполнять простые профилактические мероприятия.

- Запрещается ставить или эксплуатировать оборудование на поверхностях с наклоном более 15° от горизонтали.

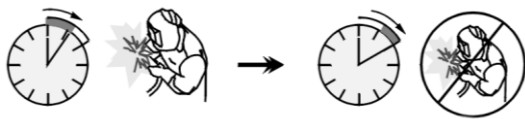
- Не допускается использование аппарата для размораживания труб.
- Оборудование следует устанавливать в местах с хорошей циркуляцией чистого воздуха. При этом должно обеспечиваться беспрепятственное прохождение воздуха через воздухозаборные жалюзи аппарата. Запрещается накрывать аппарат бумагой, рабочей одеждой или тряпками, когда он включен.
- Периодически удаляйте пыль и грязь, оседающие внутри аппарата.
- Класс защиты аппарата - IP23. Тем не менее, рекомендуется, по возможности, не подвергать аппарат воздействию воды, не ставить его на влажную поверхность и в грязь.

- Установите аппарат вдали от радиоуправляемых устройств. Работающее оборудование может отрицательно повлиять на работу этих устройств и привести к их сбоям или повреждениям. Изучите раздел «Электромагнитная совместимость» данного руководства.
- Запрещается работать в местах, где температура окружающего воздуха превышает +40°C.

Период включения и ПВ %

Период включения (ПВ) сварочного аппарата - величина, выраженная в % от 10 минутного интервала времени, в течение которого оператор производит сварку с номинальным током, без включения устройства термозащиты.

Например: ПВ 60%:



Сварка 6 мин.

Пауза 4 мин.

Увеличение времени работы аппарата - т.е. превышение ПВ % может стать причиной перегрева и срабатывания термозащиты.



Подключение к сети питания

Проверьте входное напряжение, фазы и частоту источника питания, который будет подключен к этому механизму подачи проволоки. Допустимое входное напряжение источника указывается на табличке механизма подачи. Проверьте надежность подключения заземляющих проводов от аппарата к источнику питания.

Элементы управления и рабочие характеристики

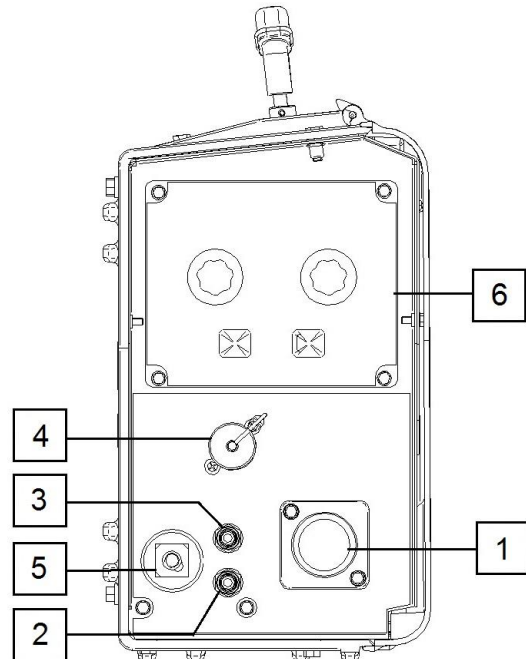



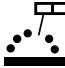



Рис. 1

1. **Евроразъем:** Служит для подключения сварочной горелки (процесс GMAW / FCAW-SS). 
 2. **Муфта быстрого соединения:** Выпускной патрубок охлаждающей жидкости (подача холодной жидкости к горелке/сварочному пистолету). 
 3. **Муфта быстрого соединения:** Выпускной патрубок охлаждающей жидкости (подача холодной жидкости сварочному пистолету). 
- ⚠ ОСТОРОЖНО!**
- Максимальное давление охлаждающей жидкости - 5 бар.
4. **Разъем для подключения блока дистанционного управления:** Для установки блока дистанционного управления. Этот разъем позволяет выполнить подключение блока дистанционного управления. См. раздел «Вспомогательные принадлежности».
 5. **Сварочный разъем для подключения сварочной цепи:** Для подключения электрододержателя с кабелем. 
 6. **Панель пользователя:** см. посвященный этой теме раздел.
 7. **Газовый соединитель:** Соединение с газопроводом. 

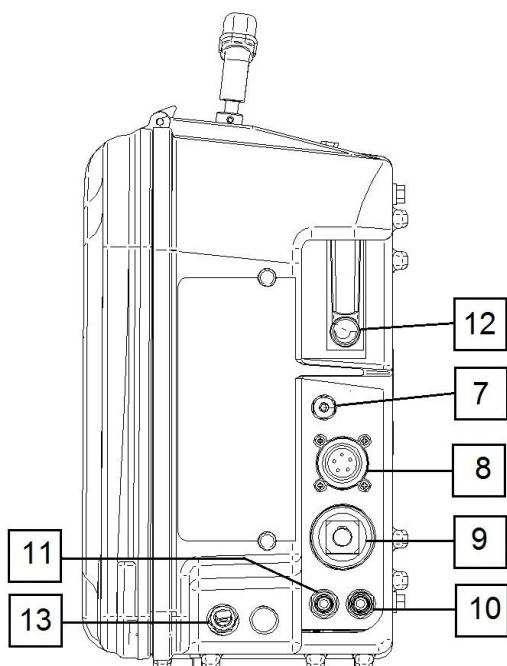






Рис. 2

⚠ ОСТОРОЖНО!

Сварочный аппарат поддерживает все применимые защитные газы, в том числе углекислый газ, аргон и гелий при максимальном давлении 5,0 бар.

- 8. Разъем для подключения управления: 5-контактный разъем для подключения механизма подачи. Коммуникация между источником питания и механизмом подачи осуществляется на основе протокола ArcLink®. 
- 9. Электрический разъем: Подключение питания. 
- 10. Муфта быстрого соединения: Выпускной патрубков охлаждающей жидкости (отвод нагретой жидкости со сварочного оборудования к охлаждающему устройству). 
- 11. Муфта быстрого соединения: Впускной патрубков охлаждающей жидкости (подача холодной жидкости с охлаждающего устройства к сварочному аппарату). 

⚠ ОСТОРОЖНО!

Максимальное давление охлаждающей жидкости - 5 бар.

Чтобы обеспечить бесперебойную работу и правильный поток охлаждающей жидкости, используйте только охлаждающую жидкость, рекомендованную изготовителем сварочного пистолета или охлаждающего устройства.

12. Регулятор расхода газа: Используется для регулировки расхода газа в пределах от 0 до 25 LPM (литров/мин).

13. Палец цепи: Закрепите кабель источника питания/механизма подачи

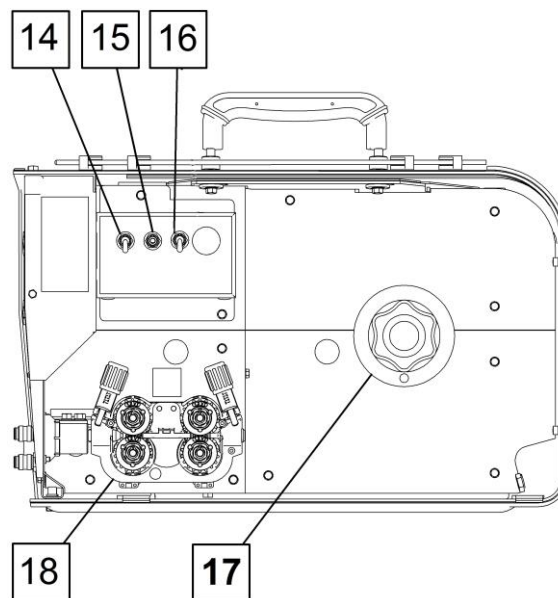


Рис. 3

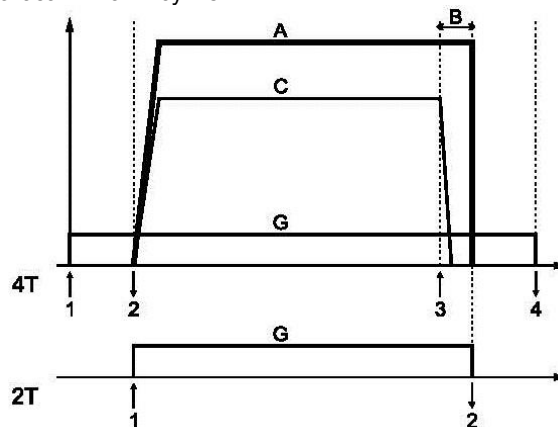
14. Переключатель освещения

15. Переключатель Cold Inch (холостая протяжка) / Gas Purge (продувка газа): этот переключатель включает подачу проволоки или газа без включения выходного напряжения.

16. Переключатель режима работы сварочного пистолета: позволяет изменять функции курка горелки.

- 2-тактный режим при работе с курком горелки приводит к включению и прерыванию сварки с прямой реакцией на нажатие курка. Сварочный процесс ведется при нажатом курке.
- Работа в 4-тактном режиме позволяет продолжить сварку при отпускании курка горелки. Для прерывания сварки потребуются повторное нажатие на курок. Работа в 4-тактном режиме облегчает выполнение длинных сварочных швов.

Функциональные характеристики режима 2Т/4Т показаны на Рисунке 4.



↑	Пусковая кнопка горелки нажата
↓	Пусковая кнопка горелки отпущена
A	Сварочный ток
B	Время отжига проволоки

	(фиксированное)
C	Подача проволоки
G	Газ

Рис. 4

иногда – красным и зеленым в течение одной минуты. С момента включения источника питания до момента готовности аппарата к сварке может пройти 60 секунд. Это нормально - аппарат должен прийти в предпусковое состояние.

Примечание: 4-тактный режим не работает при Точечной сварке.

17. Опора катушки с проволокой: Максимальный вес катушек - 15 кг. На 51-мм шпиндель возможна установка катушек из пластика, стали и фибры. Возможна также установка катушек типа Readi-Reel® на шпиндельный адаптер, включенный в поставку.

18. Привод протяжки: 4-роликовый привод протяжки.

⚠ ОСТОРОЖНО!

Во время сварки боковая панель должна быть полностью закрыта.

⚠ ОСТОРОЖНО!

Не используйте ручку для перемещения аппарата во время работы. См. раздел "Вспомогательные принадлежности".

Панель пользователя

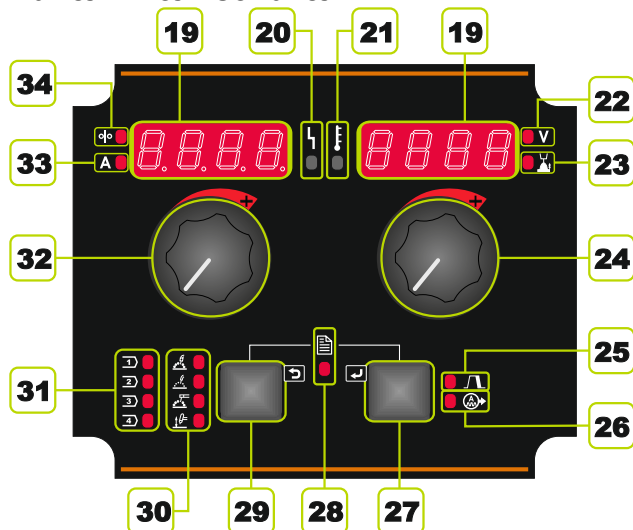


Рис. 5

19. Отображение на дисплее:

- Левый дисплей: показывает скорость подачи проволоки или сварочный ток. Во время сварки показывает фактическое значение сварочного тока.
- Правый дисплей: в зависимости от источника и программы сварки показывает сварочное напряжение в вольтах или параметр настройки дуги Trim. Во время сварки показывает фактическое значение сварочного напряжения.

20. Индикатор состояния: двухцветный световой индикатор для отображения системных ошибок. При нормальном режиме работы индикатор горит зеленым цветом. Перечень ошибок приведен в таблице 1.

Примечание: При первом включении оборудования световой индикатор будет мигать зеленым цветом, а

Таблица 1

	Значение
Световой сигнал индикатора	Только аппараты, использующие протокол ArcLink® для коммуникации.
Постоянный зеленый свет	Система в порядке. Источник питания находится в рабочем состоянии и правильно обменивается данными со всем
Мигающий зеленый свет	Происходит при включении питания или сбросе системы и указывает на то, что источник питания устанавливает соответствие (идентифицирует) каждый компонент в системе. Нормально в течение первых 1-10 секунд после включения питания
Чередование зеленого и красного света	Если индикаторы состояния показывают какую-либо комбинацию красного и зеленого цветов, это означает, что на источнике питания присутствуют ошибки. Индивидуальные коды высвечиваются красным светом с длинной паузой между цифрами. Если отображается более чем один код, то коды будут отделены зеленым светом. Перед выключением аппарата прочитайте код ошибки. Для сброса ошибки попробуйте выключить аппарат, подождать несколько секунд, а затем
Постоянный красный свет	Указывает на отсутствие связи между источником питания и устройством, подключенным к этому источнику питания.

21. **Индикатор тепловой перегрузки:** указывает на перегрузку аппарата или его недостаточное охлаждение.
22. **Световой индикатор:** информирует, что значение на правом дисплее выражено в вольтах.
23. **Световой индикатор:** информирует, что значение на правом дисплее показывает параметр настройки дуги Trim. Это значение регулируется от 0,50 до 1,50. Установочное значение - 1,00.
24. **Правая ручка регулировки:** регулирует значения на правом дисплее.
25. **Световой индикатор:** информирует об активации процесса заварки кратера.
26. **Световой индикатор:** информирует об активации процесса регулировки волны.
27. **Правая кнопка:** включает функции прокрутки, изменения и настройки параметров сварки:
 - Кратер
 - Регулировка волны
28. **Световой индикатор:** указывает на активацию меню настроек и конфигурации.

29. **Левая кнопка:** позволяет выполнить:
 - Проверку номера программы, присвоенного активной памяти. Чтобы проверить номер программы, нажмите левую кнопку один раз.
 - Изменение процесса сварки.
30. **Индикаторы программ сварки (неизменяемых):** световой индикатор указывает на то, что активна неизменяемая программа несинергетического процесса. См. таблицу 2.
31. **Индикаторы программ сварки (изменяемых):** В пользовательской памяти может храниться четыре пользовательские программы. Индикатор указывает, что активна изменяемая программа. См. таблицу 3.
32. **Левая ручка регулировки:** регулирует значения на левом дисплее.
33. **Световой индикатор:** информирует, что значение на левом дисплее выражено в амперах.
34. **Световой индикатор:** информирует, что на левом дисплее показана скорость подачи проволоки.

Изменение сварочного процесса

Позволяет быстро вызвать из памяти одну из восьми программ сварки. Четыре программы являются постоянными и не могут быть изменены - таблица 2. Четыре программы можно менять и заносить в одну из четырех ячеек памяти пользователя - таблица 3.

Таблица 2. Неизменяемые программы сварки [30]

Символ	Процесс	Номер
	Процесс GMAW (несинергетический)	5
	FCAW-GS	7(155)
	SMAW	1
	GTAW	3

Примечание: список доступных программ зависит от источника питания. Если источник питания не работает с одной из четырех неизменяемых программ, светодиод [30], относящийся к этой программе, не будет гореть.

Таблица 1. Неизменяемые программы сварки [31]

Символ	Процесс	Номер
	Синергетический процесс GMAW Ø1,0, Сталь, MIX (смесь)	11
	Синергетический процесс GMAW Ø1,2, Сталь, MIX (смесь)	21
	Синергетический процесс GMAW Ø1,2, AlMg, Ar	75
	Синергетический процесс GMAW Ø1,0, нержавеющая сталь, MIX (смесь)	31

Примечание: список доступных программ зависит от источника питания. Если источник питания не поддерживает программу из таблицы 3, то вместо нее загружается первая доступная программа.

Чтобы изменить процесс сварки:

- Нажмите левую кнопку [29]. На дисплее слева отображается надпись "Pr" и номер программы справа [19].
- Нажмите еще раз левую кнопку [30]; индикатор программы сварки (30 или 31) перейдет к следующей программе в последовательности, как показано на рисунке 6.

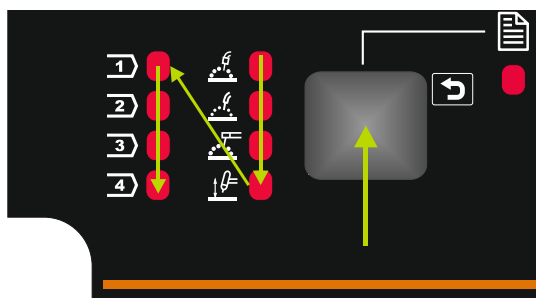


Рис. 6

- Нажимайте левую кнопку [29] до тех пор, пока индикатор [30 или 31] не покажет желаемую активную программу сварки.

⚠ ОСТОРОЖНО!

При повторном включении питания аппарата задействуется последний из использовавшихся режимов сварки и настройки.

Распределение программ сварки в пользовательской памяти

- В пользовательской памяти может храниться только четыре программы сварки.

Как выполняется распределение программ сварки в пользовательской памяти:

- С помощью левой кнопки [29] выберите номер ячейки пользовательской памяти (1, 2, 3 или 4) - индикатор [31] покажет выбранную ячейку памяти.
- Нажмите левую кнопку [29] и удерживайте ее до тех пор, пока индикатор [31] не замигает.
- С помощью левой ручки регулировки [32] выберите программу сварки.
- Чтобы сохранить выбранную программу, нажмите левую кнопку [29] и удерживайте ее до тех пор, пока индикатор [31] не замигает.

Предупреждение: список доступных программ зависит от источника питания.

Параметры сварки

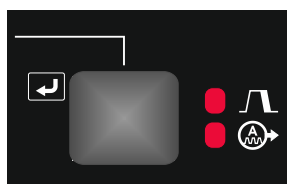


Рис. 7

На панели пользователя можно задать параметры, указанные в таблице 4:

Таблица 4

Кратер		
	Регулировка волны:	
	Обжатие дуги (Pinch)	PI nC
	Частота	FrE9
	Пиковый ток	PEAV
	Фоновый ток	бАСЕ
	Снижение пикового тока (TailOut)	TAI L
	UltimArc™	UL E1
	ФУНКЦИЯ «ФОРСИРОВАНИЯ ДУГИ» (ARC FORCE)	ArC
ФУНКЦИЯ «ГОРЯЧИЙ СТАРТ» (HOT START)	HO T	

Примечание: список доступных параметров зависит от выбранной программы сварки.

Кратер

Процесс заварки кратера регулирует такие параметры, как скорость подачи проволоки WFS / значение в амперах и вольтах / параметр настройки дуги Tgim на определенное время в конце выполнения сварного шва после отпускания курка. Во время заварки кратера аппарат будет наращивать или понижать параметры от значений, заданных для выполнения сварки, до значений заварки кратера.

Настройки для заварки кратера задаются правой кнопкой.

Примечание: настройки заварки кратера будут доступны, если в меню настроек и конфигурации включена («ON») процедура заварки кратера (CrAt). В противном случае процедура настроек заварки кратера игнорируется.

Если процедура настроек заварки кратера доступна, вы можете задать следующие параметры заварки кратера:

- Продолжительность заварки кратера
- Скорость подачи проволоки или значение в амперах
- Напряжение сварки в вольтах или настройка дуги.


Чтобы задать кратер для выбранной программы:

- Нажмите правую кнопку [27].
- Загорится индикатор настроек заварки кратера [25].
- На левом дисплее отображается "SEC".
- На правом дисплее мигает значение в секундах.
- С помощью правой ручки регулировки [24] задайте продолжительность заварки кратера.
- С помощью правой кнопки [27] подтвердите продолжительность заварки кратера.

- Скорость подачи проволоки или значение в амперах отображается на левом табло [19], а сварочное напряжение в вольтах или настройка дуги - на правом табло [19].
- С помощью левой ручки регулировки [32] задайте значение на левом дисплее [19].
- С помощью правой ручки регулировки [24] задайте значение на правом дисплее [19].
- Нажмите правую кнопку [27], чтобы подтвердить настройки.
- Индикатор [25] прекратит мигать.

Примечание: после 5 секунд бездействия произойдет выход из процедуры настроек заварки кратера с сохранением изменений.

Регулировка волны

 Регулировка волны задается правой кнопкой.

Примечание: регулировка волны зависит от программы сварки.

Чтобы задать настройки регулировки волны:

- Нажимайте правую кнопку [27] до тех пор, пока не загорится индикатор [26] – программа настроек регулировки волны активна.
- С помощью правого элемента управления [24] задайте значение регулирования волны.
- Значение регулировки волны отобразится на правом дисплее [19].
- Подтвердите настройку – нажмите правую кнопку [27].

Меню настроек и конфигурации

Для доступа в меню нажмите одновременно левую [29] и правую [27] кнопки.

Примечание: Меню не доступно, если система выполняет сварку, или если есть неисправности (индикатор не горит зеленым светом).

Режим выбора параметров – название параметра мигает на левом дисплее [19].

Режим изменения значений параметров – значение параметра мигает на правом дисплее [19].

Примечание: Для выхода из меню с сохранением изменений нажмите одновременно левую [29] и правую [27] кнопки.

Примечание: после одной минуты бездействия также произойдет выход из меню без сохранения изменений.

Таблица 5. Компоненты и функции интерфейса при активном меню настроек и конфигурации.

	Функции компонентов интерфейса
 <p>Рис. 8</p>	<p>19. Левый дисплей: отображается название параметра Правый дисплей: отображается значение параметра</p> <p>24. Изменение значения параметра.</p> <p>27. Вход в меню редактирования параметров. Подтвердите изменение значения параметра.</p> <p>28. Меню настроек и конфигурации аппарата активно.</p> <p>29. Отмена / Назад.</p> <p>32. Выбор параметров.</p>

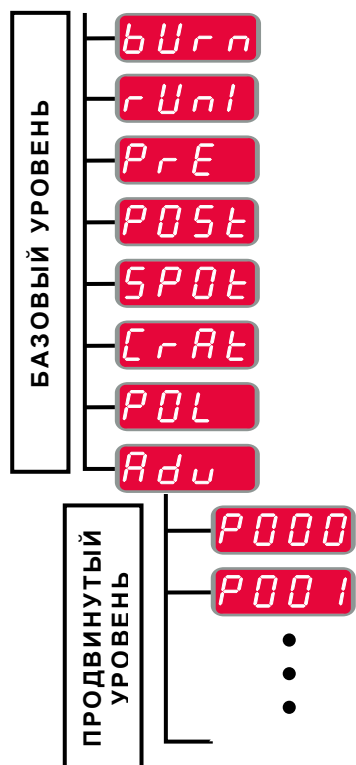


Рис. 9

Пользователь имеет доступ к двум уровням меню:

- Базовый уровень – основное меню, связанное с настройкой параметров сварки.
- Продвинутое меню – расширенное меню, настраивает меню аппарата.

Примечание: список доступных параметров [19] в меню настроек и конфигурации зависит от выбранной программы сварки / процесса сварки.

Примечание: после перезапуска аппарата настройки пользователя восстанавливаются.

Основное меню (Настройки, связанные с параметрами сварки)

Основное меню включает в себя параметры, описанные в таблице 6.






Таблица 6. Стандартные настройки основного меню






Параметр	Определение
	<p>Время отжига проволоки представляет собой промежуток времени, при котором выходная сварочная мощность не прерывается и после остановки подачи проволоки. Это исключает прихватывание проволоки в сварочной ванне и обеспечивает подготовку концевой участка проволоки к зажиганию следующей дуги.</p> <ul style="list-style-type: none"> По умолчанию время отжига проволоки составляет 0,07 секунд. Диапазон регулировки: от 0 (ВЫКЛ.) до 0,25 секунд.
	<p>Функция начальной скорости подачи обеспечивает регулировку скорости подачи проволоки с момента нажатия на курок и до образования дуги.</p> <ul style="list-style-type: none"> По умолчанию функция начальной скорости подачи отключена. Диапазон регулировки: от минимальной до максимальной скорости подачи проволоки.
	<p>Функция времени подачи защитного газа до возбуждения дуги обеспечивает регулировку промежутка времени, при котором, до начала подачи, после нажатия на курок начинает поступать поток защитного газа.</p> <ul style="list-style-type: none"> По умолчанию время подачи защитного газа до возбуждения дуги составляет 0,2 секунды. Диапазон регулировки: от 0 секунд до 25 секунд.
	<p>Функция времени подачи защитного газа после гашения дуги обеспечивает регулировку промежутка времени поступления потока защитного газа после прерывания выходной сварочной мощности.</p> <ul style="list-style-type: none"> По умолчанию время подачи защитного газа после гашения дуги составляет 2,5 секунды. Диапазон регулировки: от 0 секунд до 25 секунд.
	<p>Точечный таймер обеспечивает регулировку промежутка времени, при котором сварка будет продолжаться и при остающемся в нажатом положении курка. Такая опция не действует при работе в 4-шаговом режиме курка.</p> <ul style="list-style-type: none"> По умолчанию таймер точечной сварки отключен. Диапазон регулировки: от 0 секунд до 120 секунд. <p>Примечание: Функция точечного таймера не действует при работе в 4-тактном режиме курка.</p>
	<p>Процесс заварки кратера – включает и отключает настройки формирования кратера:</p> <ul style="list-style-type: none"> ВКЛ. (по умолчанию) – можно выполнять настройку заварки кратера. Настройки заварки кратера задаются правой кнопкой. В процессе настройки загорается индикатор [24]. ВЫКЛ. – Процедура настроек заварки кратера отключена. После нажатия правой кнопки процедура настроек заварки кратера игнорируется.
	<p>Используется вместо DIP-переключателей для настройки конфигурации заготовки и кабелей обратной связи электрода</p> <ul style="list-style-type: none"> "Positive" (по умолчанию) = В большинстве процессов GMAW сварка выполняется на положительном электроде. "Negative" = В большинстве процессов GTAW сварка выполняется на отрицательном электроде.
	<p>Расширенное меню – меню конфигурации аппарата.</p> <p>Примечание: для доступа к расширенному меню:</p> <ul style="list-style-type: none"> В основном меню выберите расширенное меню (Adv). Нажмите правую кнопку, чтобы подтвердить выбор.






Расширенное меню (меню конфигурации аппарата)

Расширенное меню включает в себя параметры, описанные в таблице 7.

Таблица 7. Стандартные настройки расширенного меню

	<p>Выход из меню (Menu Exit) – позволяет выйти из меню. Примечание: этот параметр не может быть изменен. Для выхода из меню:</p> <ul style="list-style-type: none"> • В расширенном меню выберите P000. • Подтвердите выбор, нажав правую кнопку.
	<p>Единицы измерения скорости подачи проволоки (WFS) – позволяет изменить единицы измерения скорости подачи проволоки:</p> <ul style="list-style-type: none"> • CE (по умолчанию) = м/мин.; • США = дюйм./мин.
	<p>Режим отображения дуги - эта опция определяет, какое значение будет показано на верхнем левом дисплее во время сварки:</p> <ul style="list-style-type: none"> • "Amps" (по умолчанию) = На левом дисплее отображается сила тока в амперах. • "WFS" = На левом дисплее отображается скорость подачи проволоки во время сварки.
	<p>Задержка включения заварки кратера - этот параметр используется для пропуска последовательности «Заварка кратера» при выполнении сварки стежками. При отпускании курка до окончания работы таймера заварка кратера не выполняется, и процесс сварки завершается. При отпускании курка после окончания работы таймера последовательность заварки кратера происходит, как обычно (если эта функция включена).</p> <ul style="list-style-type: none"> • ВЫКЛ. (0) до 10,0 секунд (по умолчанию = Выкл.)
	<p>Тип дистанционного управления - этот параметр задает тип используемого аналогового устройства дистанционного управления. Цифровые устройства дистанционного управления (устройства с цифровым дисплеем) настраиваются автоматически.</p> <ul style="list-style-type: none"> • "TIG" = Используйте этот параметр при TIG-сварке с педальным или ручным пультом управления силой тока (Amptrol). Во время TIG-сварки верхний левый элемент управления пользовательского интерфейса задает максимальное значение тока, получаемое при максимальных настройках устройства управления силой тока при TIG-сварке. • "Stick" = Используйте этот параметр при электродной сварке MMA или строжке с использованием устройства дистанционного управления сварочным током. Во время сварки верхний левый элемент управления пользовательского интерфейса задает максимальное значение тока, получаемое при максимальных настройках устройства управления силой тока при электродной сварке. Во время строжки верхний левый элемент управления отключен, а сила тока при строжке задается с устройства дистанционного управления. • "All" = Этот параметр позволяет устройству дистанционного управления функционировать во всех режимах сварки. Так работает большинство аппаратов с 6- и 7-контактными разъемами дистанционного управления. • "Joys" (по умолчанию) = Используйте этот параметр при MIG-сварке с помощью MIG-горелки с управлением джойстиком. Сила тока при электродной сварке MMA, TIG –сварке и строжке задается из пользовательского интерфейса. <p>Примечание: на аппаратах, не имеющих 12-контактного разъема, настройки "Joys" недоступны.</p>

	<p>Отображение параметра настройки дуги Trim как значения в вольтах – определяет, как отображается настройка Trim:</p> <ul style="list-style-type: none"> • "Yes" (по умолчанию) = все значения параметра настройки дуги Trim отображаются как напряжение в вольтах. • "No" = параметра настройки дуги Trim отображается в формате, заданном в настройках сварки. <p>Примечание: этот параметр доступен не на всех аппаратах. Источник питания должен поддерживать эту функцию; в противном случае этот параметр не будет отображаться в меню.</p>
	<p>Продолжительность поджига/потери или дефекта дуги - Этот параметр может использоваться при необходимости прекращения подачи сварочного тока в тех случаях, если не произошло стабилизации дуги, или если дуга погасла на определенный промежуток времени. Если аппарат переходит в режим простоя, будет выведено сообщение об ошибке 269. Если задано значение ВЫКЛ., то в случае, если не произошло стабилизации дуги или же дуга погасла, сварочный ток не отключится. Для горячей подачи проволоки может использоваться курок (по умолчанию). Если задано значение, сварочный ток аппарата отключится, если дуга не стабилизировалась в течение заданного времени после нажатия курка, или же если курок нажат после того, как дуга погасла. Чтобы предотвратить ошибки, задайте разумное значение продолжительности поджига/потери и ошибки дуги с учетом всех параметров сварки (скорость начальной подачи, скорость подачи сварочной проволоки, выдвижение электрода и т.д.). Чтобы предотвратить продолжительности поджига/потери и ошибки дуги, следует заблокировать меню настроек с помощью Preference Lock = Yes (преимущественная блокировка = да) с помощью программного обеспечения Power Wave Manager.</p> <ul style="list-style-type: none"> • ВЫКЛ. (0) до 10,0 секунд (по умолчанию = Выкл.) <p>Примечание: этот параметр отключен при электродной сварке, процессах TIG и строжке.</p>
	<p>Конфигурация джойстика – этот параметр позволяет выполнять изменения сварочного напряжения, настройки дуги или мощности в кВт и скорости подачи проволоки (WFS) с использованием джойстика горелки или пульта дистанционного управления:</p> <ul style="list-style-type: none"> • "ON" (по умолчанию) = изменения можно выполнять. • "OFF" = изменения выполнять нельзя.
	<p>Отображение установочной точки как опции силы тока – определяет, как отображается установочная точка:</p> <ul style="list-style-type: none"> • "No" (по умолчанию) = установочная точка отображается в формате, заданном в настройках сварки. • "Yes" = Все значения установочной точки отображаются как сила тока в амперах. <p>Примечание: этот параметр доступен не на всех аппаратах. Источник питания должен поддерживать эту функцию; в противном случае этот параметр не будет отображаться в меню.</p>
	<p>Поддержка обратной связи – определяет, как отображаются значения обратной связи после сварки:</p> <ul style="list-style-type: none"> • "No" (по умолчанию) – последние записанные значения обратной связи будут мигать в течение 5 секунд после сварки, а затем произойдет возврат в текущий режим отображения значений. • "Yes" – последние записанные значения обратной связи будут мигать постоянно после сварки до тех пор, пока пользователь не уберет их с помощью элемента управления или нажатия кнопки, или же до поджига дуги.

	<p>Тип интерфейса пользователя - определяет, как работает пользовательский интерфейс:</p> <ul style="list-style-type: none"> • "Feeder" (FEED, по умолчанию) – пользовательский интерфейс работает в режиме механизма подачи. • STICK/TIG (StIC) – Предназначен для работы пользовательского интерфейса с источником сварочного тока (без механизма подачи). Пользовательский интерфейс позволяет задавать программы сварки для процессов SMAW и GTAW. Примечание: STICK / TIG также позволяет работать с аналоговым механизмом подачи. В этом случае существуют дополнительные программы для сварочного процесса GMAW в несинергетическом режиме. • Parallel (PARA) – пользовательский интерфейс работает в режиме пульта дистанционного управления. Параллельный режим может работать только параллельно с главной панелью, на которой можно задать параметр "FEEDER" или "STICK / TIG". <p>Примечание: Выбор типа пользовательского интерфейса приводит к перезапуску системы. Примечание: Возврат к заводской установке приводит к работе в режиме механизма подачи.</p>
	<p>Управление яркостью - позволяет менять уровень яркости.</p> <ul style="list-style-type: none"> • Диапазон регулировки: от 1 до +10, где 5 – значение по умолчанию.
	<p>Восстановление заводских настроек – используется, чтобы восстановить заводские настройки: Нажмите правую кнопку, чтобы подтвердить выбор. С помощью правой ручки регулировки выберите "YES" (Да). Нажмите правую кнопку, чтобы подтвердить выбор. Примечание: после перезапуска аппарата значение P097 будет "NO" (Нет).</p>
	<p>Отобразить режимы тестирования? (Show Test Modes?) – используется для калибровки и тестирования. Для использования режимов тестирования: На правом дисплее отображается "LOAD" (Загрузка). Нажмите правую кнопку, чтобы подтвердить выбор. На правом дисплее отображается "DONE" (Выполнено). Примечание: после перезапуска аппарата значение P099 будет "LOAD" (Загрузка).</p>
	<p>Просмотреть сведения о версии программного обеспечения – используется для просмотра версии программного обеспечения интерфейса пользователя. Для чтения версии программного обеспечения: В расширенном меню выберите P103. Подтвердите выбор, нажав правую кнопку. Мигающая надпись "UI" появится на левом дисплее, а на правом отобразится версия программного обеспечения. Примечание: P103 - это диагностический параметр, предназначенный только для чтения.</p>

Расширенное меню, доступное только из программы Power Wave Manager:

Таблица 8. Список защищенных параметров, доступных только через программное обеспечение Power Wave Manager

P501	Блокировка кодирующего устройства (Encoder Lockout)	<p>Блокирует одну или обе верхние ручки регулировки, предотвращая возможность изменения оператором скорости подачи проволоки, силы тока, напряжения или настройки дуги. Функция каждой верхней ручки регулировки зависит от выбранного режима сварки.</p> <p>"Both Encoders Unlocked" ("Оба кодирующих устройства разблокированы") (по умолчанию) = Левая и правая ручки регулировки разблокированы.</p> <p>"Both Encoders Locked" ("Оба кодирующих устройства заблокированы") = Левая и правая ручки регулировки заблокированы.</p> <p>"Right Encoder Locked" ("Правое кодирующее устройство заблокировано") = Правая ручка регулировки заблокирована.</p> <p>"Left Encoder Locked" ("Левое кодирующее устройство заблокировано") = Левая ручка регулировки заблокирована.</p> <p>Примечание: Доступ к данному параметру возможен только при использовании программного обеспечения PowerWave Manager.</p>
P504	Блокировка панели выбора режима (Mode Select Panel Lock)	<p>Данный параметр позволяет переключаться между несколькими настройками блокировки панели выбора режима. Если панель выбора режима заблокирована, и при этом предпринимается попытка изменить этот параметр, на нижнем дисплее будет отображаться сообщение о том, что параметр заблокирован.</p> <p>"All MSP Options Unlocked" ("Все опции MSP разблокированы") (по умолчанию) = Все настраиваемые параметры на панели выбора режимов разблокированы.</p> <p>"All MSP Options Locked" ("Все опции MSP заблокированы") = Все элементы управления и кнопки на панели выбора режимов заблокированы.</p> <p>"Start & End Options Locked" ("Параметры начала и завершения заблокированы") = Параметры начала и завершения на панели выбора режимов заблокированы, все остальные параметры разблокированы.</p> <p>"Weld Mode Option Locked" ("Опция режима сварки заблокирована") = Режим сварки нельзя изменить на панели выбора режимов, все остальные настройки панели выбора режимов разблокированы.</p> <p>"Wave Control Options Locked" ("Опции регулировки волны заблокированы") = Параметры регулировки волны на панели выбора режимов заблокированы, все остальные параметры разблокированы.</p> <p>"Start, End, Wave Options Locked" ("Опции начала, завершения и настроек волны заблокированы") = Параметры начала, завершения и настроек волны на панели выбора режимов заблокированы, все остальные параметры разблокированы.</p> <p>"Start, End, Mode Options Locked" ("Опции начала, завершения и режима заблокированы") = Параметры начала, завершения и режима на панели выбора режимов заблокированы, все остальные параметры разблокированы.</p> <p>Примечание: Доступ к данному параметру возможен только при использовании программного обеспечения PowerWave Manager.</p>
P505	Блокировка установочного меню	<p>Определяет возможность изменения оператором установочных параметров без ввода пароля.</p> <p>"NO" (по умолчанию) = Оператор может изменить любой параметр установочного меню без первичного пароля, даже если код-пароль не является нулем по умолчанию (0000).</p> <p>"YES" = Для изменения любых параметров установочного меню оператор должен ввести код-пароль (если он не является нулем).</p> <p>Примечание: Доступ к данному параметру возможен только при использовании программного обеспечения PowerWave Manager.</p>
P506	Установка пароля интерфейса пользователя	<p>Исключает внесение несанкционированных изменений в оборудование. Код-пароль по умолчанию, обеспечивающий полный доступ: 0000. Код-пароль, не являющийся нулем, исключит внесение несанкционированных изменений в установочные параметры: Изменение пределов памяти, сохранение в память (если P.502 = Да). Изменение параметров настройки (если P.505 = Да).</p> <p>Примечание: Доступ к данному параметру возможен только при использовании программного обеспечения PowerWave Manager.</p>

P509	Блокировка мастер пакета UI	Блокирует все элементы управления интерфейса пользователя, предотвращая внесение оператором каких-либо изменений. Примечание: Доступ к данному параметру возможен только при использовании программного обеспечения PowerWave Manager.
-------------	------------------------------------	--

Процесс SMAW (ММА) - дуговая сварка покрытым плавящимся электродом

Таблица 9. Программы сварки SMAW

Процесс	Программа
Процесс SMAW Soft	1
Процесс SMAW Crisp	2
Процесс SMAW Pipe (сварка труб)	4







Примечание: Перед использованием 2 или 4 программ, программу необходимо сохранить в ячейку пользовательской памяти.

Примечание: список доступных программ зависит от источника питания.

Порядок действий при начале сварки SMAW:

- Подключите источники питания Lincoln Electric с помощью протокола ArcLink® для коммуникации с механизмом подачи.
- Определите полярность используемого электрода. Для получения этой информации проверьте технические характеристики электрода.
- В зависимости от полярности используемого электрода, подсоедините кабель на деталь и электрододержатель с выводом к выходным разъемам, и зафиксируйте их. См. таблицу 10.

Таблица 10.

		Выходной разъем	
ПОЛЯРНОСТЬ	DC (+)	Электрододержатель с кабелем SMAW	[5] 
		Провод питания	Источник питания 
		Сварочный провод	Источник питания 
	DC (-)	Электрододержатель с кабелем SMAW	[5] 
		Провод питания	Источник питания 
		Сварочный провод	Источник питания 

Подключите кабель на деталь к заготовке с помощью зажима на деталь.

Установите нужный электрод в электрододержатель. Включите питание и дождитесь готовности PF22 к работе с источником питания - индикатор состояния [20] перестанет мигать и загорится устойчивым зеленым светом.

Задайте программу сварки SMAW (1, 2 или 4).

Примечание: список доступных программ зависит от источника питания.

Установите параметры сварки.

Теперь аппарат готов к сварке.

Начинать работу можно при условии соблюдения техники безопасности и гигиены труда во время сварочных работ.

Для программы 1 или 2 можно задать:

- Сварочный ток [32]
- Включить / отключить выходное напряжение на выводном проводе [24]
- Регулировка волны [27]:
 - ФУНКЦИЯ «ФОРСИРОВАНИЯ ДУГИ» (ARC FORCE)
 - ФУНКЦИЯ «ГОРЯЧИЙ СТАРТ» (HOT START)

Для программы 4 можно задать:

- Сварочный ток [32]
- Включить / отключить выходное напряжение на выводном проводе [24]
- Регулировка волны:
 - ФУНКЦИЯ «ФОРСИРОВАНИЯ ДУГИ» (ARC FORCE)

ARC FORCE (Форсирование дуги) - Сварочный ток временно возрастает, чтобы устранить короткое замыкание между электродом и заготовкой. Более низкие значения позволят получить более низкий ток короткого замыкания и более мягкую дугу. Более высокие настройки позволят получить более высокий ток короткого замыкания, более жесткую дугу, а также могут привести к увеличению разбрызгивания металла.

- Диапазон регулировки: от -10 до +10.

HOT START (Горячий старт) - Значение, выражаемое в процентах от номинального значения сварочного тока во время подачи тока поджига. С помощью ручки настройки задается уровень возрастания тока; облегчается подача тока для поджига дуги.

- Диапазон регулировки: от 0 до +10.

Строжка

Таблица 11. Программа сварки - строжка

Процесс	Программа
Строжка	9

Примечание: Перед использованием 9 программы, программу необходимо сохранить в ячейку пользовательской памяти.

Примечание: список доступных программ зависит от источника питания.

Для программы 9 можно задать:

- Ток строжки [32]
- Включить / отключить выходное напряжение на выводном проводе [24]

Режим сварки GTAW / GTAW-PULSE

Зажигание дуги представляется возможным только при использовании приема подъема вольфрамового электрода (контактное зажигание дуги и зажигание дуги отрывом электрода).

Таблица 12. Программы сварки

Процесс	Программа
GTAW	3
Импульсный режим GTAW-PULSE	8

Примечание: Перед использованием 8 программы, программу необходимо сохранить в ячейку пользовательской памяти.

Примечание: список доступных программ зависит от источника питания.

Порядок действие при начале сварки GTAW/GTAW-PULSE:

- Подключите источники питания Lincoln Electric с помощью протокола ArcLink® для коммуникации с механизмом подачи.
- Подсоедините GTAW-горелку к евроразъему [1].
Примечание: Для подключения GTAW-горелки необходимо приобрести адаптер TIG-EURO (см. Раздел «Вспомогательные принадлежности»).
- Подсоедините кабель на деталь к выходному разъему источника питания и зафиксируйте его.
- Подключите кабель на деталь к заготовке с помощью зажима на деталь.
- Установите требуемый вольфрамовый электрод в GTAW-горелку.
- Включите питание и дождитесь готовности PF22 к работе с источником питания - индикатор состояния [20] перестанет мигать и загорится устойчивым зеленым светом.
- Задайте режим сварки GTAW или GTAW-PULSE.
Примечание: список доступных программ зависит от источника питания.
- Установите параметры сварки.
- Теперь аппарат готов к сварке.
Примечание: Возбуждение дуги происходит следующим образом: прикоснитесь электродом к заготовке и поднимите его на несколько миллиметров – контактное зажигание и зажигание подъема.
- Начинать работу можно при условии соблюдения техники безопасности и гигиены труда во время сварочных работ.

Для программы 3 можно задать:

- Сварочный ток [32]
- Включить / отключить выходное напряжение на выводном проводе [24]
Примечание: Данный параметр не работает в 4-тактном режиме.
- Продолжительность заключительной подачи газа
- 2-тактный / 4-тактный
- Кратер [27]
- Регулировка волны [27]:
 - ФУНКЦИЯ «ГОРЯЧИЙ СТАРТ» (HOT START)

Для программы 8 можно задать:

- Сварочный ток [32]
- Включить / отключить выходное напряжение на выводном проводе [24]
Примечание: Данный параметр не работает в 4-

тактном режиме.

- Продолжительность заключительной подачи газа
- 2-тактный / 4-тактный
- Кратер [27]
- Регулировка волны [27]:
 - Частота
 - Фоновый ток
 - ФУНКЦИЯ «ГОРЯЧИЙ СТАРТ» (HOT START)

HOT START (Горячий старт) - Значение, выражаемое в процентах от номинального значения сварочного тока во время подачи тока поджига. С помощью ручки настройки задается уровень возрастания тока; облегчается подача тока для поджига дуги.

- Диапазон регулировки: от 0 до +10.

Частота влияет на ширину дуги и количество подводимого при сварке тепла. Более высокая частота:

- Улучшает проникновение и микроструктуру сварного шва.
- Дуга более узкая, более стабильная.
- Уменьшает количество подводимого на заготовку тепла.
- Уменьшает коробление.
- Увеличивает скорость сварки.
- **Примечание:** Диапазон регулировки зависит от источника питания.

Фоновый ток - значение, выражаемое в процентах от номинального значения сварочного тока.

Регулирует общую подводимую при сварке теплоту. Изменение фонового тока приводит к изменению формы подварочного шва.

- **Примечание:** Диапазон регулировки зависит от источника питания.

Сварка GMAW, FCAW-GS и FCAW-SS в несинергетическом режиме

При работе в несинергетическом режиме скорость подачи проволоки и сварочное напряжение или заготовка (для программы 40) являются независимыми параметрами и должны задаваться пользователем.

Таблица 13. Несинергетические программы сварки GMAW и FCAW

Процесс	Программа
GMAW, стандартное стабилизированное напряжение (CV)	5
Режим GMAW, "POWER MODE"	40
FCAW-GS, стандартное стабилизированное напряжение (CV)	7 или 155
FCAW-SS, стандартное стабилизированное напряжение (CV)	6

Примечание: Перед использованием 6 или 40 программ, программу необходимо сохранить в ячейку пользовательской памяти.

Примечание: список доступных программ зависит от источника питания.

Порядок действий при начале сварки GMAW, FCAW-GS или FCAW-SS:

- Подключите источники питания Lincoln Electric с помощью протокола ArcLink® для коммуникации с механизмом подачи.
- Установите аппарат в удобном положении рядом с рабочей зоной в месте минимального попадания сварочных брызг и позволяющем исключить сильные изгибы кабеля сварочного пистолета.
- Определить полярность используемой проволоки. Для получения этой информации проверьте технические характеристики проволоки.
- При работе в режимах GMAW, FCAW-GS или FCAW-SS, подсоедините выход горелки к евроразъему [1].
- Подсоедините кабель на деталь к выходному разъему источника питания и зафиксируйте его.
- Подключите кабель на деталь к заготовке с помощью зажима на деталь.
- Установите нужный тип проволоки.
- Установите нужный тип подающего ролика.
- Продвиньте ручную проволоку во вставку пистолета.
- При необходимости подачи защитного газа (режим GMAW, FCAW-GS) проверьте его подключение.
- Включите питание и дождитесь готовности PF22 к работе с источником питания - индикатор состояния [20] перестанет мигать и загорится устойчивым зеленым светом.
- Вставьте проволоку в сварочный пистолет.

ОСТОРОЖНО!

При пропуски через кабель электродной проволоки, обеспечьте нахождение кабеля сварочного пистолета в как можно более ровном положении.

ОСТОРОЖНО!

Никогда не пользуйтесь неисправным пистолетом.

- Проверьте поступление потока газа при помощи кнопки Gas Purge (продувка газа) [15] – при сварочных процессах GMAW и FCAW-GS.
 - Закройте дверцу привода протяжки.
 - Закройте кожух катушки со сварочной проволокой.
 - Выберите нужную программу сварки. Несинергетические программы описаны в таблице 13.
- Примечание:** список доступных программ зависит от источника питания.
- Установите параметры сварки.
 - Теперь аппарат готов к сварке.

ОСТОРОЖНО!

Во время сварки дверца привода протяжки и кожух катушки с проволокой должны быть полностью закрыты.

ОСТОРОЖНО!

При сварке или при пропуски через кабель электродной проволоки, обеспечьте нахождение кабеля сварочного пистолета в как можно более ровном положении

ОСТОРОЖНО!

Не перегибайте кабель и не допускайте его повреждения об острые углы.

- Начинать работу можно при условии соблюдения техники безопасности и гигиены труда во время сварочных работ.

Для программ 5, 6 или 7 можно задать:

- Скорость подачи проволоки (WFS) [32]
- Напряжение при сварке [24]
- Время отжига проволоки
- Скорость подачи проволоки при предварительной подаче электрода до начала сварки
- Предварительная подача газа/ Заключительная подача газа
- Время точечкой сварки
- 2-шаговый / 4-шаговый
- Полярность
- Кратер [27]
- Регулировка волны [27]:
 - Обжатие дуги (Pinch)

Для программы 40 можно задать:

- Скорость подачи проволоки (WFS) [32]
- Мощность в кВт [24]
- Время отжига проволоки
- Скорость подачи проволоки при предварительной подаче электрода до начала сварки
- Предварительная подача газа/ Заключительная подача газа
- Время точечкой сварки
- 2-шаговый / 4-шаговый
- Полярность
- Кратер [27]
- Регулировка волны [27]:

- Обжатие дуги (Pinch)

Pinch (Обжатие дуги) - управление характеристиками дуги при сварке короткой дугой. Установка значения параметра Pinch больше 0,0 позволяет получить более жесткую дугу (больше разбрызгивания), тогда значение Pinch менее 0,0 обеспечивает более мягкую дугу (меньше разбрызгивания).

- Диапазон регулировки: от -10 до +10.
- По умолчанию параметр обжатия дуги Pinch отключен.

Сварка GMAW, процесс FCAW-SS в синергетическом режиме со стабилизированным напряжением

Сварочное напряжение в синергетическом режиме не устанавливается пользователем. Правильное сварочное напряжение устанавливается программным обеспечением аппарата. Это значение вызывается на основании загруженных данных (входных данных):

- Скорость подачи проволоки (WFS) [32]

Таблица 14. Примеры синергетических программ GMAW и FCAW-GS

Материал проволоки	Газ	Диаметр проволоки					
		0.8	0.9	1.0	1.2	1.4	1.6
Сталь	CO ₂	93	138	10	20	24	-
Сталь	ArMIX	94	139	11	21	25	107
Нержавеющая сталь	ArCO ₂	61	29	31	41	-	-
Нержавеющая сталь	Ar/He/CO ₂	63	-	33	43	-	-
Алюминий AlSi	Ar	-	-	-	71	-	73
Алюминий AlMg	Ar	-	-	151	75	-	77
С металлическим сердечником	ArMIX	-	-	-	81	-	-
Проволока с сердечником	CO ₂	-	-	-	90	-	-
Проволока с сердечником	ArMIX	-	-	-	91	-	-

Примечание: Перед использованием синергетической программы, программу необходимо сохранить в ячейку пользовательской памяти.

Примечание: список доступных программ зависит от источника питания.

При необходимости возможна регулировка напряжения при сварке с помощью правой ручки настройки [10]. При вращении правой ручки настройки на дисплее будет отображаться верхняя или нижняя полоска, которая указывает на то, является ли напряжение выше или ниже идеального значения.

- Заданное напряжение выше идеального значения
- Заданное напряжение соответствует идеальному
- Заданное напряжение ниже идеального значения



- Отжиг проволоки
- Скорость подачи проволоки при предварительной подаче электрода до начала сварки
- Предварительная подача газа/ Заключительная подача газа
- Время точечной сварки
- 2-шаговый / 4-шаговый
- Полярность
- Кратер [27]
- Регулировка волны [27]:
 - Обжатие дуги (Pinch)

Pinch (Обжатие дуги) - управление характеристиками дуги при сварке короткой дугой. Установка значения параметра Pinch больше 0,0 позволяет получить более жесткую дугу (больше разбрызгивания), тогда значение Pinch менее 0,0 обеспечивает более мягкую дугу (меньше разбрызгивания).

- Диапазон регулировки: от -10 до +10.
- По умолчанию параметр обжатия дуги Pinch отключен.

Кроме того, пользователь может задавать вручную:

Сварка GMAW, процесс FCAW-SS в синергетическом режиме

Таблица 15. Примеры программ GMAW-P

Материал проволоки	Газ	Диаметр проволоки					
		0.8	0.9	1.0	1.2	1.4	1.6
Сталь	ArMIX	95	140	12	22	26	108
Сталь (RapidArc®)	ArMIX	-	141	13	18	27	106
Сталь (Precision Puls™)	ArMIX	410	411	412	413	-	-
Нержавеющая сталь	ArMIX	66	30	36	46	-	-
Нержавеющая сталь	Ar/He/CO ₂	64	-	34	44	-	-
С металлическим сердечником	ArMIX	-	-	-	82	84	-
Никелевый сплав	70%Ar/30%He	-	-	170	175	-	-
Кремний-бронзовая	Ar	-	-	192	-	-	-
Медь	ArHe	-	-	198	196	-	-
Алюминий AISi	Ar	-	-	-	72	-	74
Алюминий AlMg	Ar	-	-	152	76	-	78

Примечание: Перед использованием синергетической программы, программу необходимо сохранить в ячейку пользовательской памяти.

Примечание: список доступных программ зависит от источника питания.

Синергетическая сварка GMAW-P (импульсный режим MIG) идеально подходит для уменьшения разбрызгивания в неудобном для сварки положении. При импульсной сварке сварочный ток постоянно переключается с низкого на высокий уровень, а затем обратно. При каждом импульсе небольшая капля расплавленного металла направляется из проволоки в сварочную ванну.

Скорость подачи проволоки [32] является основным параметром управления. При настройке скорости подачи проволоки источник питания корректирует параметры формы волны для поддержания хороших сварочных характеристик.

Параметр настройки дуги Trim [24] используется в качестве вторичного элемента управления – правый дисплей [19]. Параметр Trim регулирует длину дуги. Это значение регулируется от 0,50 до 1,50. Установочное значение - 1,00.



Рис. 10

При повышении значения параметра Trim длина дуги увеличивается. При уменьшении значения параметра Trim длина дуги уменьшается.

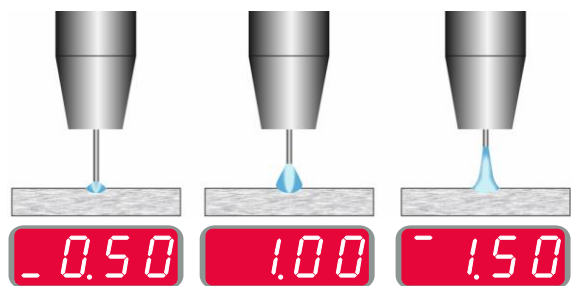


Рис. 11

При настройке параметра Trim источник питания автоматически пересчитывает напряжение, ток и продолжительность каждой части формы импульса для наилучшего результата.

Кроме того, пользователь может задавать вручную:

- Отжиг проволоки
- Скорость подачи проволоки при предварительной подаче электрода до начала сварки
- Предварительная подача газа/ Заключительная подача газа
- Время точечной сварки
- 2-шаговый / 4-шаговый
- Полярность
- Кратер [27]
- Регулировка волны [27]:
 - UltimArc™

UltimArc™ – для импульсной контактной сварки регулирует концентрацию или форму дуги. В результате увеличения значения UltimArc™ Control дуга становится узкой и жесткой для сварки листового металла на высокой скорости.

- Диапазон регулировки: от -10 до +10.

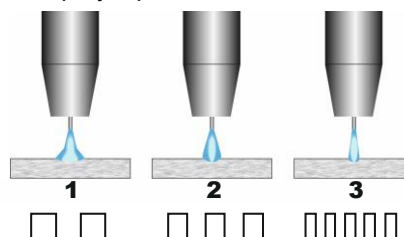


Рис. 12

1. UltimArc™ Control "-10.0": низкая частота, широкая дуга.
2. Параметр UltimArc™ Control отключен: Средняя частота и ширина.
3. UltimArc™ Control "+10.0": Высокая частота, концентрированная дуга.

Сварка алюминия, процесс GMAW-PP в синергетическом режиме

Таблица 16. Примеры синергетических программ GMAW-PP

Материал проволоки	Газ	Диаметр проволоки					
		0.8	0.9	1.0	1.2	1.4	1.6
Алюминий AISi	Ar	-	-	98	99	-	100
Алюминий AlMg	Ar	-	-	101	102	-	103

Примечание: Перед использованием синергетической программы, программу необходимо сохранить в ячейку пользовательской памяти.

Примечание: список доступных программ зависит от источника питания.

Процесс GMAW-PP (Pulse-On-Pulse®) используется при сварке алюминия. Используйте этот процесс для получения «чешуйчатых» сварных швов, похожих на GTAW-швы (см. Рисунок 13).



Рис. 13

Скорость подачи проволоки [32] является основным параметром управления. При настройке скорости подачи проволоки источник питания корректирует параметры формы волны для поддержания хороших сварочных характеристик. При каждом импульсе небольшая капля расплавленного металла направляется из проволоки в сварочную ванну.

Параметр настройки дуги Trim [24] используется в качестве вторичного элемента управления – правый дисплей [19]. Параметр Trim регулирует длину дуги. Это значение регулируется от 0,50 до 1,50. Установочное значение - 1,00.



Рис. 14

При повышении значения параметра Trim длина дуги увеличивается. При уменьшении значения параметра Trim длина дуги уменьшается.

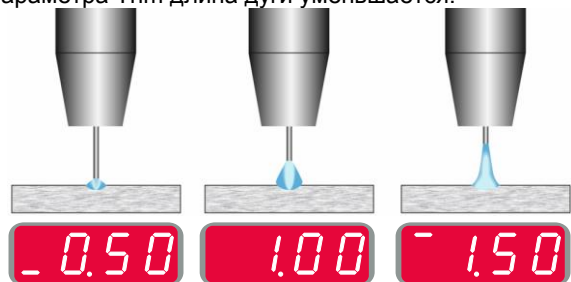


Рис. 15

При настройке параметра Trim источник питания автоматически пересчитывает напряжение, ток и продолжительность каждой части формы импульса для наилучшего результата.

Кроме того, пользователь может задавать вручную:

- Время отжига проволоки
- Скорость подачи проволоки при предварительной подаче электрода до начала сварки
- Предварительная подача газа/ Заключительная подача газа

- Время точечной сварки
- 2-шаговый / 4-шаговый
- Полярность
- Кратер [27]
- Регулировка волны [27]:
- Частота

Частота влияет на ширину дуги и количество подводимого при сварке тепла. Более высокая частота:

- Улучшает проникновение и микроструктуру сварного шва.
- Дуга более узкая, более стабильная.
- Уменьшает количество подводимого на заготовку тепла.
- Уменьшает коробление.
- Увеличивает скорость сварки.

Примечание: Диапазон регулировки: от -10 до +10.

Значение частоты влияет на расстояние между чешуйками сварного шва:

- Частота менее 0,0 – Широкий шов и интервал между чешуйками шва, низкая скорость передвижения. На рисунке 16 показан интервал шва при частоте "-10".

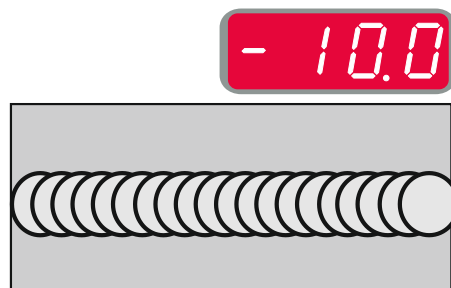


Рис. 16

- Частота более 0,0 – Узкий шов и интервал между чешуйками шва, высокая скорость передвижения. На рисунке 17 показан интервал шва при частоте "+10%".

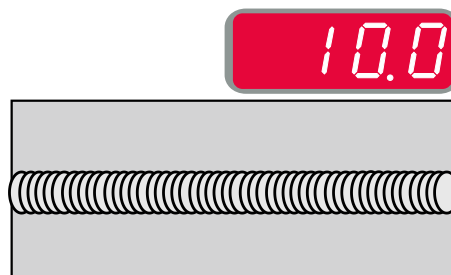


Рис. 17

Процесс сварки STT®

Таблица 17. Примеры несинергетических программ STT®

Материал проволоки	Газ	Диаметр проволоки					
		0.8	0.9	1.0	1.2	1.4	1.6
Сталь	CO ₂	-	304	306	308	-	-
Сталь	ArMIX	-	305	307	309	-	-
Нержавеющая сталь	HeArCO ₂	-	345	347	349	-	-
Нержавеющая сталь	ArMIX	-	344	346	348	-	-

Таблица 18. Примеры синергетических программ STT®

Материал проволоки	Газ	Диаметр проволоки					
		0.8	0.9	1.0	1.2	1.4	1.6
Сталь	CO ₂	-	324	326	328	-	-
Сталь	ArMIX	-	325	327	329	-	-
Нержавеющая сталь	HeArCO ₂	-	365	367	369	-	-
Нержавеющая сталь	ArMIX	-	364	366	368	-	-

Примечание: Режим STT® доступен только на специально оборудованных источниках питания Power Wave, например, таких как модуль Power Wave 455M/STT или Power Wave S350 + STT.

Примечание: Перед использованием программы STT®, программу необходимо сохранить в ячейку пользовательской памяти.

STT® (процесс переноса металла силами поверхностного натяжения®) – это регулируемый процесс GMAW с переносом металла коротким замыканием, в котором используются элементы управления током для регулировки теплоты независимо от скорости подачи, что позволяет получить превосходные характеристики дуги, хорошее проникновение, низкую подводимую теплоту, уменьшить разбрызгивание и дым. Процесс STT® существенно упрощает получение швов, требующих низкой подводимой теплоты, позволяя получить их без перегрева или пережёга, а также свести к минимуму коробление.

Процесс STT® также идеально подходит для:

- Подготовки кромок под сварку с зазором в вершине разделки
- Сварки тонких материалов
- Сварки деталей с плохой сборкой под сварку

При сварке STT® кабель обратной связи должен быть подключен к заготовке.

Сварка STT® в несинергетическом режиме

Вручную можно задать:

- Скорость подачи проволоки (WFS) [32]
- Время отжига проволоки
- Скорость подачи проволоки при предварительной подаче электрода до начала сварки
- Предварительная подача газа/ Заключительная подача газа
- Время точечной сварки
- 2-шаговый / 4-шаговый
- Полярность
- Кратер [27]
- Регулировка волны [27]:
 - Пиковый ток
 - Фоновый ток
 - Снижение пикового тока (TailOut)
 - ФУНКЦИЯ «ГОРЯЧИЙ СТАРТ» (HOT START)

При сварке STT® в несинергетическом режиме регулировка напряжения отключена.



Рис. 18

Сварка STT® в синергетическом режиме

Параметры сварки в синергетическом режиме оптимально привязаны к скорости подачи проволоки [32].

Скорость подачи проволоки регулирует производительность наплавки.

Параметр настройки дуги Trim [24] используется в качестве вторичного элемента управления – правый дисплей [19]. Параметр Trim регулирует длину дуги. Это значение регулируется от 0,50 до 1,50. Установочное значение - 1,00.

Длина дуги меняет размер шарика и энергию дуги.



Рис. 19

Кроме того, пользователь может задавать вручную:

- Время отжига проволоки
- Скорость подачи проволоки при предварительной подаче электрода до начала сварки
- Предварительная подача газа/ Заключительная подача газа
- Время точечной сварки
- 2-шаговый / 4-шаговый
- Полярность
- Кратер [27]
- Регулировка волны [27]:
 - UltimArc™
 - ФУНКЦИЯ «ГОРЯЧИЙ СТАРТ» (HOT START).

HOT START (Горячий старт) - Значение, выражаемое в процентах от номинального значения сварочного тока во время подачи тока поджига. С помощью ручки настройки задается уровень возрастания тока; облегчается подача тока для поджига дуги.

- Диапазон регулировки: от 0 до +10.

Параметр **TailOut** (Снижение пикового тока) позволяет подавать дополнительную теплоту в сварочный шов без увеличения длины дуги или размера капле. Более высокие значения этого параметра позволяют улучшить смачиваемость валиков шва и может ускорить скорость перемещения.

- Диапазон регулировки: от 0 до +10.

Параметр **Background Current** (Фоновый ток) регулирует общую подводимую теплоту при сварке. Изменение фонового тока приводит к изменению формы подварочного шва. При использовании 100% CO₂ требуется меньшее значение фонового тока, чем при сварке со смесью защитных газов.

- **Примечание:** Диапазон регулировки зависит от источника питания.

Параметр **Peak Current** (Пиковый ток) позволяет регулировать длину дуги, что также влияет на форму корневого шва. При использовании 100% CO₂ значение пикового тока будет выше, чем при сварке со смесью защитных газов. Чтобы уменьшить разбрызгивание, при использовании CO₂ требуется большая длина дуги.

- **Примечание:** Диапазон регулировки зависит от источника питания.

UltimArc™ – для импульсной контактной сварки регулирует концентрацию или форму дуги. В результате увеличения значения UltimArc™ Control дуга становится узкой и жесткой для сварки листового металла на высокой скорости.

- Диапазон регулировки: от -10 до +10.

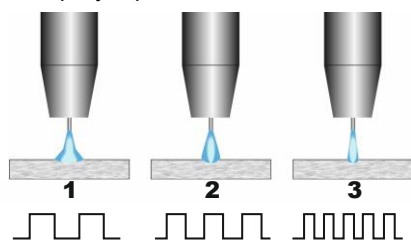


Рис. 20.

1. UltimArc™ Control "-10.0": низкая частота, широкая дуга.
2. Параметр UltimArc™ Control отключен: Средняя частота и ширина.
3. UltimArc™ Control "+10.0": Высокая частота, концентрированная дуга.

Установка катушки со сварочной проволокой

Катушка для проволоки типа S300 и BS300 может устанавливаться на опору без адаптера. Катушка для проволоки типа S200, B300 или Readi-Reel® также может устанавливаться на опору, но для этого требуется приобрести соответствующий адаптер. Необходимый адаптер можно приобрести отдельно (см. главу "Вспомогательные принадлежности").

Установка катушки со сварочной проволокой типа S300 и BS300

⚠ ОСТОРОЖНО!

Прежде чем устанавливать или менять катушку со сварочной проволокой, отключите питание источника сварочного тока.

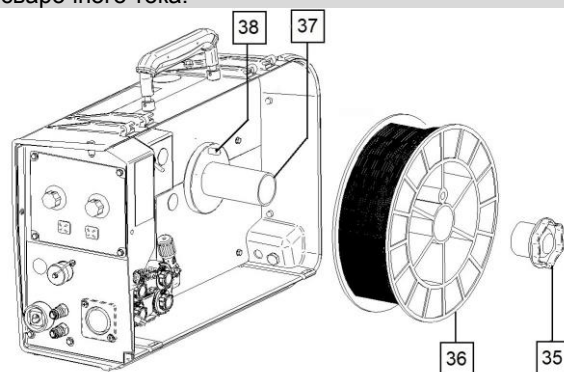


Рисунок 21

- Отключите питание.
- Откройте кожух катушки со сварочной проволокой.
- Отверните стопорную гайку [35] и снимите ее со шпинделя [37].
- Установите катушку типа S300 или BS300 [36] на шпиндель [37], удостоверившись в том, что тормозной штифт шпинделя [38] вошел в отверстие на задней стороне катушки типа S300 или SB300.

⚠ ОСТОРОЖНО!

Расположите катушку типа S300 или SB300 таким образом, чтобы она вращалась в правильном направлении при подаче и проволока сматывалась с нижней части бухты.

- Установите на прежнее место стопорную гайку [35]. Удостоверьтесь в том, что она затянута соответствующим образом.

Установка катушки со сварочной проволокой типа S200

⚠ ОСТОРОЖНО!

Прежде чем устанавливать или менять катушку со сварочной проволокой, отключите питание источника сварочного тока.

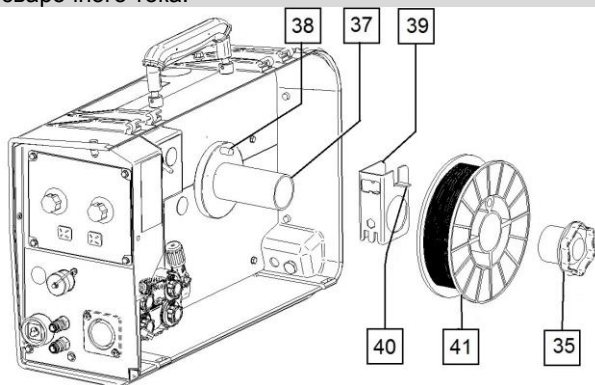


Рисунок 22

- Отключите питание.
- Откройте кожух катушки со сварочной проволокой.
- Отверните стопорную гайку [35] и снимите ее со шпинделя [37].
- Установите адаптер катушки типа S200 [39] на шпиндель [37], убедившись, что тормозной штифт шпинделя [38] вошел в отверстие на задней стороне адаптера [39]. Адаптер катушки типа S200 можно приобрести отдельно (см. главу "Вспомогательные принадлежности").
- Установите катушку типа S200 [41] на шпиндель [37], убедившись, что тормозной штифт адаптера [40] вошел в отверстие на задней стороне катушки.

⚠ ОСТОРОЖНО!

Расположите катушку типа S200 таким образом, чтобы она вращалась в правильном направлении при подаче, и проволока сматывалась с нижней части бухты.

- Установите на прежнее место стопорную гайку [35]. Удостоверьтесь в том, что она затянута соответствующим образом.

Установка катушки со сварочной проволокой типа В300

⚠ ОСТОРОЖНО!

Прежде чем устанавливать или менять катушку со сварочной проволокой, отключите питание источника сварочного тока.

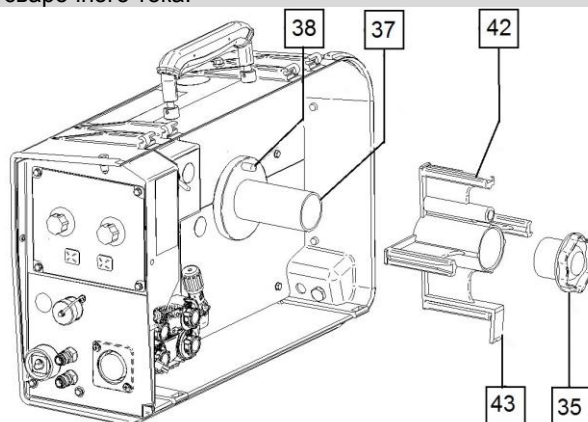


Рисунок 23

- Отключите питание.
- Откройте кожух катушки со сварочной проволокой.
- Отверните стопорную гайку [35] и снимите ее со шпинделя [37].
- Установите адаптер катушки типа В300 [42] на шпиндель [37]. Убедитесь, что тормозной штифт шпинделя [38] вошел в отверстие на задней стороне адаптера. Адаптер катушки типа В300 может приобретаться отдельно (см. главу "Вспомогательные принадлежности" для информации).
- Установите на прежнее место стопорную гайку [35]. Удостоверьтесь в том, что она затянута соответствующим образом.

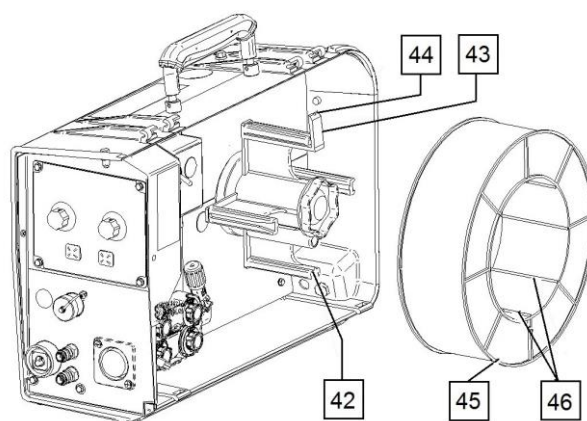


Рисунок 24

- Проворачивайте шпиндель и адаптер таким образом, чтобы пружинный зажим [43] стал в положение на 12 часов.
- Установите катушку типа В300 [45] на адаптер [42]. Вставьте одну из внутренних проволочных направляющих В300 [46] в паз [44] упругого пружинного зажима [43] и задвиньте катушку на адаптер.

⚠ ОСТОРОЖНО!

Расположите катушку типа В300 таким образом,

чтобы она вращалась в правильном направлении при подаче, и проволока сматывалась с нижней части бухты.

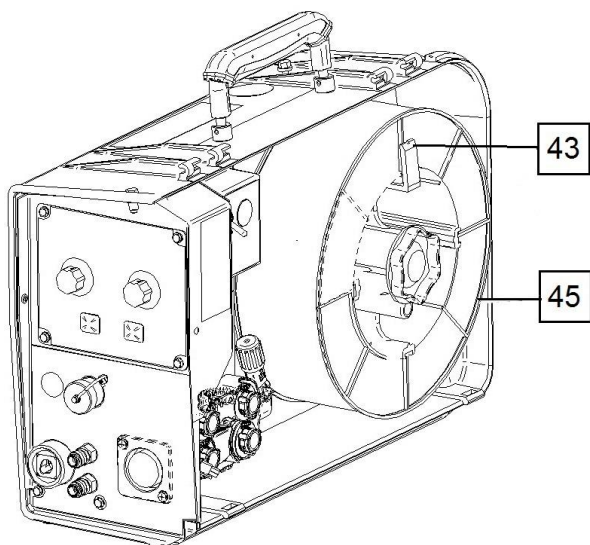


Рисунок 25

Установка катушки со сварочной проволокой типа Readi-Reel®

! ОСТОРОЖНО!

Прежде чем устанавливать или менять катушку со сварочной проволокой, отключите питание источника сварочного тока.

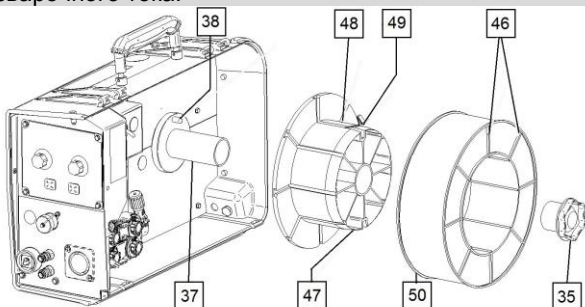


Рисунок 26

- Отключите питание.
- Откройте кожух катушки со сварочной проволокой.
- Отверните стопорную гайку [35] и снимите ее со шпинделя [37].
- Установите адаптер катушки типа Readi-Reel® [47] на шпиндель [37]. Убедитесь, что тормозной штифт шпинделя [38] вошел в отверстие на задней стороне адаптера [47]. Адаптер катушки типа Readi-Reel® можно приобрести отдельно (см. главу "Вспомогательные принадлежности").
- Установите на прежнее место стопорную гайку [35]. Удостоверьтесь в том, что она затянута соответствующим образом.
- Проворачивайте шпиндель и адаптер таким образом, чтобы пружинный зажим [48] стал в положение на 12 часов.

- Установите катушку типа Readi-Reel® [50] на адаптер [47]. Вставьте одну из Readi-Reel® внутренних проволочных направляющих [46] в паз [49] упругого пружинного зажима [48].

! ОСТОРОЖНО!

Расположите катушку типа Readi-Reel® таким образом, чтобы она вращалась в правильном направлении при подаче, и проволока сматывалась с нижней части бухты.

Заправка электродной проволоки

- Отключите питание.
- Откройте кожух катушки со сварочной проволокой.
- Отверните стопорную гайку рукава.
- Загрузите катушку с проволокой в рукав так, чтобы катушка вращалась против часовой стрелки, когда проволока подается в механизм подачи.
- Убедитесь, что палец тормоза шпинделя [38] входит в соответствующее отверстие катушки.
- Закрутите стопорную гайку рукава.
- Откройте дверцу привода протяжки.
- Установите моток проволоки с помощью канавок, соответствующих диаметру проволоки.
- Освободите конец проволоки и отрежьте загнутый край так, чтобы избежать заусениц на металле.

! ОСТОРОЖНО!

Острый край проволоки может стать причиной травм.

- Вращайте катушку против часовой стрелки и проденьте край провода в механизм подачи до евроразъема.
- Настройте силу прижимного ролика механизма подачи.

Настройки тормозного момента рукава

Рукав оснащен тормозом, позволяющим избежать спонтанного раскручивания сварочной проволоки. Регулировка выполняется вращением расположенного внутри рамы рукава установочного винта M10 после откручивания стопорной гайки рукава.

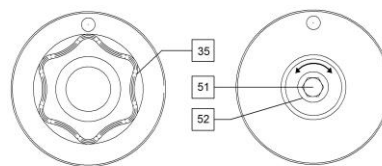


Рис. 27.

- 35. Стопорная гайка.
- 51. Установочный винт M10.
- 52. Нажимная пружина.

Проверните установочный винт M10 по часовой стрелке, чтобы увеличить натяжение пружины и повысить тормозной момент.

Проверните установочный винт M10 против часовой стрелки, чтобы уменьшить натяжение пружины и понизить тормозной момент.

Завершив настройку, закрутите стопорную гайку.

Регулировка усилия прижимного ролика

Прижимной рычаг контролирует количество силы, с которой подающие ролики действуют на проволоку. Сила давления регулируется с помощью вращения установочной гайки по часовой стрелке, чтобы увеличить силу, и против часовой стрелки - чтобы уменьшить её. Правильная регулировка прижимного рычага позволяет повысить качество сварки.

ОСТОРОЖНО!

Если давление ролика слишком низкое, ролик будет проскальзывать по проволоке. Если давление ролика слишком высокое, проволока может деформироваться, что приводит к проблемам со сварочной горелкой. Сила давления должна устанавливаться на оптимальном уровне. Медленно уменьшайте силу давления до тех пор, пока проволока не начнет проскальзывать по подающему ролику, а затем слегка увеличьте силу, повернув установочную гайку на один поворот.

Заправка сварочного пистолета электродной проволокой

- Отключите питание.
- В зависимости от процесса сварки, подсоедините соответствующий тип горелки к евроразъему. Номинальные характеристики горелки должны соответствовать характеристикам сварочного аппарата.
- Снимите с горелки сопло и токоподводящий наконечник или защитный колпачок и токоподводящий наконечник. После этого выровняйте горелку.
- Пропустите проволоку через направляющую трубку по ролику и направляющей трубке евроразъема во вставку пистолета. Проволоку можно протолкнуть во вставку на несколько сантиметров, после чего она должна подаваться с легкостью и без какого-либо усилия.

ОСТОРОЖНО!

Если при этом требуется усилие, вероятно проволока не попала во вставку сварочного пистолета.

- Включите питание.
- Нажимайте на триггер пистолета для подачи проволоки через вставку пистолета, до выхода проволоки из резьбового наконечника. Для этой цели применение кнопки Cold Inch (холостая протяжка) / Gas Purge (продувка газа) [15] также представляется возможным – удерживайте кнопку «Cold Inch (холостая протяжка)» в нажатом положении до выхода проволоки из резьбового наконечника.
- Если триггер или кнопку Cold Inch (холостая протяжка) / Gas Purge (продувка газа) [15] отпустить, катушка с проволокой перестанет разматываться.
- Отрегулируйте тормоз катушки соответствующим образом.
- Выключите сварочный аппарат.
- Установите соответствующий тип токоподводящего наконечника.

- В зависимости от процесса сварки и типа горелки, установите сопло (процесс GMAW, FCAW-GS) или защитный колпачок (процесс FCAW-SS).

ОСТОРОЖНО!

Обеспечьте защиту глаз и рук от конца горелки, когда проволока выходит из резьбового конца.

Замена подающих роликов

ОСТОРОЖНО!

Прежде чем устанавливать или менять подающие ролики и/или направляющие, отключите питание источника сварочного тока.

PF22 оснащается роликовым приводом V1.0/V1.2 для стальной проволоки.

Для проволоки других размеров в наличии имеется соответствующий комплект приводных роликов (см. главу "Вспомогательные принадлежности").

Выполните следующие инструкции:

- Отключите питание.
- Разблокируйте 4 ролика, повернув 4 быстросменных водила [57].
- Отпустите рычаги прижимных роликов [58].
- Замените подающие ролики [56] аналогичными, которые соответствуют используемой проволоке.

ОСТОРОЖНО!

Убедитесь, что вставка сварочного пистолета и контактный наконечник соответствуют размеру выбранной проволоки.

ВНИМАНИЕ

Для проволоки диаметром более 1,6 мм потребуется замена следующих компонентов:

- Направляющая трубка подающего терминала [54] и [55].
- Направляющая трубка евроразъема [53].
- Разблокируйте 4 новых ролика, повернув 4 быстросменных водила [57].
- Пропустите проволоку вручную с катушки через направляющую трубку по ролику и направляющей трубке евроразъема во вставку пистолета.
- Зафиксируйте рычаги прижимных роликов [58].

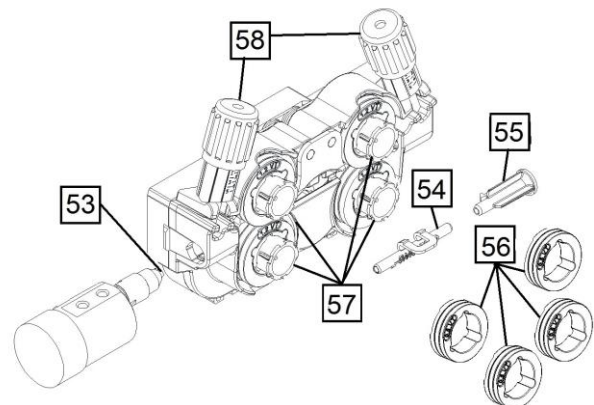


Рис. 28

Соединения газовой системы



! ОСТОРОЖНО!

- БАЛЛОН может взорваться, если он поврежден.
- Всегда фиксируйте газовый баллон в вертикальном положении, на стеллаже или специальной тележке для баллонов.
- Держите баллоны на безопасном расстоянии от зон, где они могут повредиться или нагреться, а также от электрических цепей, чтобы предотвратить взрыв или пожар.
- Держите баллоны на безопасном расстоянии от сварочных работ и других электрических цепей под напряжением.
- Никогда не поднимайте сварочный аппарат с подсоединенным баллоном.
- Не допускайте, чтобы сварочный электрод дотрагивался до цилиндра.
- Скопление защитного газа может причинить травму или привести к смертельному исходу. Работайте в хорошо проветриваемом помещении, чтобы предотвратить скопление газа.
- Тщательно закройте клапаны газовых баллонов, когда они не используются, чтобы не допустить утечки.

! ОСТОРОЖНО!

Сварочный аппарат поддерживает все применимые защитные газы, в том числе углекислый газ, аргон и гелий при максимальном давлении 5,0 бар.

! ОСТОРОЖНО!

Перед использованием убедитесь, что газовый баллон содержит газ, подходящий для предназначенной цели.

- Выключите питание источника сварочного тока.
- Установите регулятор расхода газа на газовый баллон.
- Подключите газовый шланг к регулятору с помощью хомута.
- Подсоедините другой конец газового шланга к штуцеру подачи газа [7], расположенному на задней панели агрегата.
- Включите питание источника сварочного тока.
- Откройте клапан газового баллона.
- Отрегулируйте расход защитного газа с помощью регулятора подачи.
- Проверьте расход газа с помощью кнопки продувки газа [15].

! ОСТОРОЖНО!

Для сварки в режиме GMAW с защитным газом CO₂ необходимо использовать газонагреватель CO₂.

Техобслуживание

! ОСТОРОЖНО!

Ремонт и техническое обслуживание аппарата рекомендуется выполнять в ближайшей мастерской техобслуживания компании «Линкольн Электрик». Несанкционированный ремонт или модификация, выполненные неуполномоченным персоналом, приводят к прекращению действия гарантии изготовителя.

О любом значительном повреждении следует незамедлительно сообщать в центр обслуживания.

Ежедневное обслуживание

- Проверьте состояние изоляции и подсоединений кабелей на деталь а также изоляцию силового кабеля. При любом повреждении изоляции незамедлительно заменяйте кабель.
- Очистите сопло от налипших брызг металла. Брызги могут помешать подаче защитного газа.
- Загрязненное сопло ухудшает защиту сварочной ванны.
- Очистите лопасти вентилятора и вентиляционные отверстия от пыли и грязи.

Периодическое обслуживание (каждые 200 часов работы, но не реже одного раза в год)

Проводить ежедневное обслуживание и дополнительно:

- Продуть внутреннее пространство от пыли воздухом низкого давления.
- При необходимости очистите и затяните все сварочные терминалы.

Интервалы технического обслуживания зависят от интенсивности использования машины и условий работы.

! ОСТОРОЖНО!

Не прикасайтесь к деталям, которые находятся под напряжением.

! ОСТОРОЖНО!

Перед началом демонтажа корпуса сварочного агрегата, оборудование необходимо отключить, отсоединив от сетевой розетки шнур питания.

! ОСТОРОЖНО!

Перед проведением сервисных работ отключайте аппарат от сети. После каждого ремонта или обслуживания протестируйте аппарат на соответствие нормам безопасности.

WEEE

07/06

Русский



Запрещается утилизация электротехнических изделий вместе с обычным мусором!
В соответствии с Европейской директивой 2012/19/ЕС в отношении использованного электротехнического оборудования «Waste Electrical and Electronic Equipment» (WEEE) и с требованиями национального законодательства, электротехническое оборудование, достигшее окончания срока эксплуатации, должно быть собрано и направлено в соответствующий центр по его утилизации. Вы, как владелец оборудования, должны получить информацию о сертифицированных центрах сбора оборудования от нашего местного представительства.
Соблюдая требования этой Директивы, Вы защищаете окружающую среду и здоровье людей!

Запасные части

12/05

Инструкция по использованию раздела «Запасные части»

- Нельзя пользоваться разделом «Запасные части», если код запчастей не указан. В этом случае свяжитесь с сервисным центром компании «Lincoln Electric».
- Для определения места размещения детали используйте сборочный чертеж и таблицу ниже.
- Используйте только те детали, которые отмечены в таблице значком «X» в столбце, заголовок которого такой же, как и на соответствующей странице сборочного чертежа (значок # отображает изменения в данной публикации).

Сначала прочитайте инструкцию по использованию раздела «Запасные части», затем воспользуйтесь поставляемым с оборудованием каталогом запчастей с изображением деталей и таблицей с каталожными номерами.

Электрические схемы

См. поставляемый с оборудованием каталог запчастей.

Рекомендуемые вспомогательные принадлежности

K14126-1	RC 42 - дистанционное управление для PF 40 и 42.
K14121-1	Съемная передняя панель с интерфейсом пользователя, A+.
K14122-1	Съемная передняя панель с интерфейсом пользователя, B.
K14123-1	Съемная передняя панель с интерфейсом пользователя, B+.
K14124-1	Чехол для пульта дистанционного управления (ПОДВЕСНОЙ).
K14132-1	5-контактный/12-контактный адаптер.
K14131-1	Комплект для подключения ArcLink® "T" Connector Kit.
K14042-1	Адаптер для катушки типа S200.
K10158-1	Адаптер для катушки типа B300.
K363P	Адаптер для катушки типа Readi-Reel®.
K10349-PG-xxM	Кабель источника питания/механизма подачи (газ). Версии 5, 10 или 15 м (Speedtec, Power Wave S350, S500 CE).
K10349-PGW-xxM	Кабель источника питания/механизма подачи (газ и вода). Длина 5, 10 или 15 м. (Speedtec, Power Wave S350, S500 CE).
K10348-PG-xxM	Кабель источника питания/механизма подачи (газ). Версии 5, 10 или 15 м (Power Wave 455M, Power Wave 455M/STT, Power Wave 405M).
K10348-PGW-xxM	Кабель источника питания/механизма подачи (газ и вода). Версии 5, 10 или 15 м (Power Wave 455M, Power Wave 455M/STT, Power Wave 405M).
KP10519-8	TIG – Евро-адаптер.
K10513-26-4	TIG-горелка LT 26 G (180 А пост.ток / 130 А пер.ток при 35%) – 4 м.
FL060583010	FLAIR 600 Резак с кабелем в сборе 2,5 м.
E/H-400A-70-5M	Сварочный кабель с электрододержателем для процесса SMAW – 5 м.
Комплект роликов для одножильной проволоки	
KP14150-V06/08	КОМПЛЕКТ РОЛИКОВ 06/0.8VT FI37 4 ШТ. ЗЕЛЕННЫЕ/СИНИЕ
KP14150-V08/10	КОМПЛЕКТ РОЛИКОВ 0.8/1.0VT FI37 4 ШТ. СИНИЕ/КРАСНЫЕ
KP14150-V10/12	КОМПЛЕКТ РОЛИКОВ 1.0/1.2VT FI37 4 ШТ. КРАСНЫЕ/ОРАНЖЕВЫЕ
KP14150-V12/16	КОМПЛЕКТ РОЛИКОВ 1.2/1.6VT FI37 4 ШТ. ОРАНЖЕВЫЕ/ЖЕЛТЫЕ
KP14150-V16/24	КОМПЛЕКТ РОЛИКОВ 1.6/2.4VT FI37 4 ШТ. ЖЕЛТЫЕ/СЕРЫЕ
KP14150-V09/11	КОМПЛЕКТ РОЛИКОВ 0.9/1.1VT FI37 4 ШТ.
KP14150-V14/20	КОМПЛЕКТ РОЛИКОВ 1.4/2.0VT FI37 4 ШТ.
Комплект роликов для алюминиевой проволоки	
KP14150-U06/08A	КОМПЛЕКТ РОЛИКОВ 0.6/0.8AT FI37 4 ШТ. ЗЕЛЕННЫЕ/СИНИЕ
KP14150-U08/10A	КОМПЛЕКТ РОЛИКОВ 0.8/1.0AT FI37 4 ШТ. СИНИЕ/КРАСНЫЕ
KP14150-U10/12A	КОМПЛЕКТ РОЛИКОВ 1.0/1.2AT FI37 4 ШТ. КРАСНЫЕ/ОРАНЖЕВЫЕ
KP14150-U12/16A	КОМПЛЕКТ РОЛИКОВ 1.2/1.6AT FI37 4 ШТ. ОРАНЖЕВЫЕ/ЖЕЛТЫЕ
KP14150-U16/24A	КОМПЛЕКТ РОЛИКОВ 1.6/2.4AT FI37 4 ШТ. ЖЕЛТЫЕ/СЕРЫЕ
Комплект роликов для проволоки с сердечником	
KP14150-V12/16R	КОМПЛЕКТ РОЛИКОВ 1.2/1.6RT FI37 4 ШТ. ОРАНЖЕВЫЕ/ЖЕЛТЫЕ
KP14150-V14/20R	КОМПЛЕКТ РОЛИКОВ 1.4/2.0RT FI37 4 ШТ.
KP14150-V16/24R	КОМПЛЕКТ РОЛИКОВ 1.6/2.4RT FI37 4 ШТ. ЖЕЛТЫЕ/СЕРЫЕ
KP14150-V09/11R	КОМПЛЕКТ РОЛИКОВ 0.9/1.1RT FI37 4 ШТ.
KP14150-V10/12R	КОМПЛЕКТ РОЛИКОВ 1.0/1.2RT FI37 4 ШТ. -/ОРАНЖЕВЫЕ
Направляющие для проволоки	
0744-000-318R	Набор направляющих для проволоки, синие \varnothing 0,6-1,6
0744-000-319R	Набор направляющих для проволоки, красные \varnothing 1,8-2,8
R-2013-161-1R	Направляющая евро-типа для проволоки \varnothing 0,6-1,6
R-2013-167-1R	Направляющая евро-типа для проволоки \varnothing 1,8-2,8

LINC GUN™	
K10413-36	Сварочный пистолет с газовым охлаждением LG 360 G (335A 60%) – 3 м, 4 м, 5 м.
K10413-42	Сварочный пистолет с газовым охлаждением LG 420 G (380A 60%) – 3 м, 4 м, 5 м.
K10413-410	Сварочный пистолет с водяным охлаждением LG 410 W (350 A 100%) - 3 м, 4 м, 5 м.
K10413-500	Сварочный пистолет с водяным охлаждением LG 500 W (450A 100%) - 3 м, 4 м, 5 м.
K10413-36PHD-хМ	Сварочный пистолет с газовым охлаждением LGP 360 G (300 A - 60%) - 3 м, 4 м, 5 м
K10413-42PHD-хМ	Сварочный пистолет с газовым охлаждением LGP 420 G (350 A - 60%) - 3 м, 4 м, 5 м
K10413-55PHD-хМ	Сварочный пистолет с водяным охлаждением LG 550 W (500 A - 100%) - 3 м, 4 м, 5 м
K10413-ALUPHD-4М	Сварочный пистолет с водяным охлаждением LGP S2F ALU (500 A - 100%) - 4 м
K10429-36-Хм	Сварочный пистолет с газовым охлаждением LGP 360 G (320 A - 60%) - 3 м, 4 м, 5 м
K10429-505-хМ	Сварочный пистолет с водяным охлаждением LGS 505 W (450 A - 100%) - 3 м, 4 м, 5 м
K10413-PPW405-8М	Двухтактная сварочная горелка с водяным охлаждением LG PPLG405WC (350 A - 100%) 8 м
K115-1	Горелка Innershield® 450 A - 60% 82° - 3 м
K115-2	Горелка Innershield® 450 A - 60% 82° - 4,5 м
K126-1	Горелка Innershield® 350 A - 60% 62° - 3 м
K126-2	Горелка Innershield® 350 A - 60% 62° - 4,5 м
K10343	Переходник для горелки Innershield®

Схема соединений

