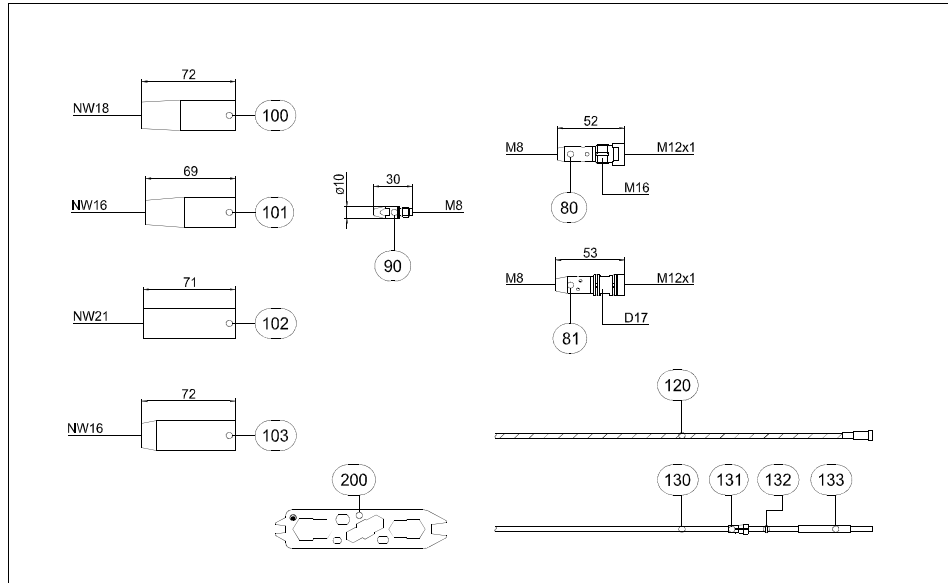


Pos.	Bezeichnung	Angaben	Ident-Nr.	Preis per Stck./m(€)	Warengruppe
Basic-Brenner (komplett)					
	ABIMIG® AT 305 LW; Zentralstecker KZ-2; 3,0m; TM45G X160 Y85 ST1,2		018.D960.1	161,00	1304
	ABIMIG® AT 305 LW; Zentralstecker KZ-2; 4,0m; TM45G X160 Y85 ST1,2		018.D961.1	176,80	1304
	ABIMIG® AT 305 LW; Zentralstecker KZ-2; 5,0m; TM45G X160 Y85 ST1,2		018.D962.1	192,60	1304
Combi-Brenner (Grundbrenner ohne Hals und Verschleißteile)					
	ABIMIG® ATG 305 LW; Zentralstecker KZ-2; 3,0m		018.D963.1	98,60	1304
	ABIMIG® ATG 305 LW; Zentralstecker KZ-2; 4,0m		018.D964.1	113,80	1304
	ABIMIG® ATG 305 LW; Zentralstecker KZ-2; 5,0m		018.D965.1	128,45	1304
	ABIMIG® ATG 305 LW; UNI-Plug UP4M; 3,0m		018.D966.1	98,60	1304
	ABIMIG® ATG 305 LW; UNI-Plug UP4M; 4,0m		018.D967.1	113,80	1304
	ABIMIG® ATG 305 LW; UNI-Plug UP4M; 4,5m		018.D968.1	121,70	1304
	ABIMIG® ATG 305 LW; UNI-Plug UP4M; 5,0m		018.D969.1	128,45	1304
Brennerhals					
1	Brennerhals ABIMIG® AT 305K TM; 45G X130 Y85		014.H403.1	49,90	1308
1	Brennerhals ABIMIG® AT 305/355K TM; 45G X160 Y85		014.H356.1	49,90	1308
1	Brennerhals ABIMIG® AT 305/355 TM; 45G X185 Y95		014.H363.1	49,90	1308
1	Brennerhals ABIMIG® AT 305/355 T8M; 45G X185 Y95		014.H370.1	49,90	1308
1	Brennerhals ABIMIG® AT 305/355 TM; 60G X165 Y110		014.H413.1	49,90	1308
1	Brennerhals ABIMIG® AT 305/355 T8M; 60G X165 Y110		014.H415.1	49,90	1308
4	Übergangsstück	VE 5 Stck.	767.D668.5	2,16	1595
4	Übergangsstück HD	VE 5 Stck.	767.D898.5	12,30	1595
8	Überwurfmutter M22x1,5		014.H279.1	9,40	1595
9	Schutzkappe (geteilt) D=16 für Halsmutter	VE 10 Stck.	014.H282.10	0,65	1595
Handgriff					
11.1	Handgriff ABIMIG® AT kpl. mit Hebelstaster lang und Blindabdeckung		180.D077.1	23,55	1595
11.2	Handgriff ABIMIG® AT kpl. mit Hebelstaster kurz und Blindabdeckung		180.D078.1	23,55	1595
11.3	Hebelstaster lang 2-pol.		185.D118.1	8,40	1595
11.4	Hebelstaster kurz 2-pol.		185.D120.1	8,40	1595
11.5	Blindabdeckung		400.D573.1	2,70	1595

Pos.	Bezeichnung	Angaben	Ident-Nr.	Preis per Stck./m(€)	Warengruppe
15	Brennerrohranschluss M22x1,5 / M10x1		014.H354.1	6,10	1595
17	Ringhälfte D=37 himbeerrot	VE 2 Stck.	400.D561.2	2,64	1595
Schlauchpaket					
40	Bikox® LW-Schlauchpaket, R6 2-pol. für 3,0 m		160.H039.1	67,71	1511
40	Bikox® LW-Schlauchpaket, R6 2-pol. für 4,0 m		160.H040.1	83,55	1511
40	Bikox® LW-Schlauchpaket, R6 2-pol. für 4,5 m (15 FT)		160.H378.1	91,45	1511
40	Bikox® LW-Schlauchpaket, R6 2-pol. für 5,0 m		160.H041.1	99,40	1511
40.1	Sechskantmutter M10x1	VE 10 Stck.	001.0009	0,92	9010
44	Kabelschuh	VE 20 Stck.	175.0022	0,37	9010
45	Isolierhülse für Kabelschuh	VE 20 Stck.	400.0119	0,08	1095
46	Stecker	VE 20 Stck.	175.0004	0,37	9010
54	Knickschutz NW 19		400.1010	1,57	1095
54.1	Knickschutz kurz für ABIMIG® AT		400.D574.1	2,65	1595
56	Knickschutz maschinenseitig kpl. für KZ-2		501.2248	11,66	9010
56.1	Anschlussgehäuse maschinenseitig kpl. für UNI-Plug		501.D578.1	11,66	9010
57	Zylinderkopfschraube M4x6	VE 20 Stck.	000.0552	0,08	9010
57.1	Verschlusskappe 1	VE 20 Stck.	500.0251	0,56	9010
58	Anschlussmutter M33x2		500.0213	6,77	9010
59	Zentralstecker KZ-2		501.0003	21,54	1095
60	Überwurfmutter M10x1, Kunststoff	VE 5 Stck.	501.D536.5	0,64	1595
61	O-Ring 4x1	VE 20 Stck.	165.0002	0,37	9010
62	Buchse	VE 20 Stck.	175.0003	0,37	9010
70	UNI-Plug M10x1 kpl.		501.D333	17,12	1595
74	Steuerleitung mit 4-pol. Amphenolstecker L=400mm		175.D098	16,40	1595
74.1	Schutzschlauch 4,5x0,5 L=60mm		110.D023	0,45	1595
74.2	Kabelbinder 4.7x200 schwarz		184.0126	0,48	1595
Maschinensanschluss für UNI-Plug					
75	Anschluss-Set Miller® für Bikox M10x1		501.D668.1	13,90	1595
o. Abb.	Anschluss-Set Lincoln® LN für Bikox M10x1		501.D670.1	57,60	1595



Pos.	Bezeichnung	Angaben	Ident-Nr.	Preis per Stck./m(€)	Warengruppe
o. Abb.	Anschluss-Set Lincoln® LN10 für Bikox M10x1		501.D672.1	43,90	1595
o. Abb.	Anschluss-Set HOBART®/TWECO® für Bikox M10x1		501.D674.1	20,10	1595
o. Abb.	Anschluss-Set Panasonic® für Bikox M10x1		501.D676.1	41,90	1595
Verschleißteile					
80	Düsenstock M16/M8/52 US	VE 5 Stck.	014.D745.5	3,94	1533
81	Düsenstock D17/M8/53 kpl. f. steckbare Gasdüse XX7	VE 5 Stck.	014.H129.5	4,76	1533
o. Abb.	Düsenstock D17/M8/51 kpl. f. steckbare Gasdüse XX7	VE 5 Stck.	014.H194.5	4,76	1533
90	Stromdüse M8 E-Cu; Ø 0,8 (10x30)	VE 10 Stck.	140.0114	1,89	1030
90	Stromdüse M8 E-Cu; Ø 1,0 (10x30)	VE 10 Stck.	140.0313	1,89	1030
90	Stromdüse M8 E-Cu; Ø 1,2 (10x30)	VE 10 Stck.	140.0442	1,89	1030
90	Stromdüse M8 E-Cu; Ø 1,4 (10x30)	VE 10 Stck.	140.0533	1,89	1030
90	Stromdüse M8 E-Cu; Ø 1,6 (10x30)	VE 10 Stck.	140.0587	1,89	1030
90	Stromdüse M8 CuCrZr; Ø 0,8 (10x30)	VE 10 Stck.	140.0117	2,44	1031
90	Stromdüse M8 CuCrZr; Ø 1,0 (10x30)	VE 10 Stck.	140.0316	2,44	1031
90	Stromdüse M8 CuCrZr; Ø 1,2 (10x30)	VE 10 Stck.	140.0445	2,44	1031
90	Stromdüse M8 CuCrZr; Ø 1,4 (10x30)	VE 10 Stck.	140.0536	2,44	1031
90	Stromdüse M8 CuCrZr; Ø 1,6 (10x30)	VE 10 Stck.	140.0590	2,44	1031
90	Stromdüse M8 E-Cu; Ø 0,8 für Aludraht (10x30)	VE 10 Stck.	141.0003	2,44	1030
90	Stromdüse M8 E-Cu; Ø 1,0 für Aludraht (10x30)	VE 10 Stck.	141.0008	2,44	1030
90	Stromdüse M8 E-Cu; Ø 1,2 für Aludraht (10x30)	VE 10 Stck.	141.0015	2,44	1030
90	Stromdüse M8 E-Cu; Ø 1,4 für Aludraht (10x30)	VE 10 Stck.	141.0055	2,44	1030
90	Stromdüse M8 E-Cu; Ø 1,6 für Aludraht (10x30)	VE 10 Stck.	141.0022	2,44	1030
90	Stromdüse M8 CuCrZr versilbert; Ø 0,8 (10x30)	VE 10 Stck.	147.0117	2,72	1031
90	Stromdüse M8 CuCrZr versilbert; Ø 1,0 (10x30)	VE 10 Stck.	147.0316	2,72	1031
90	Stromdüse M8 CuCrZr versilbert; Ø 1,2 (10x30)	VE 10 Stck.	147.0445	2,72	1031
90	Stromdüse M8 CuCrZr versilbert; Ø 1,4 (10x30)	VE 10 Stck.	147.0536	2,72	1031
90	Stromdüse M8 CuCrZr versilbert; Ø 1,6 (10x30)	VE 10 Stck.	147.0590	2,72	1031
100	Gasdüse M16; NW 18 galvanisiert; konisch L=72mm	VE 5 Stck.	145.D021	8,22	1537
100	Gasdüse M16; NW 18 galvanisiert; konisch L=72mm; verläng. Isolierung	VE 5 Stck.	145.D194	12,82	1537

Pos.	Bezeichnung	Angaben	Ident-Nr.	Preis per Stck./m(€)	Warengruppe
o. Abb.	Gasdüse M16; NW 16 galvanisiert; konisch L=72mm	VE 5 Stck.	145.D026	8,23	1537
o. Abb.	Gasdüse M16; NW 15 galvanisiert; konisch L=72mm; verläng. Isolierung	VE 5 Stck.	145.D217	12,82	1537
o. Abb.	Gasdüse M16; NW 12 galvanisiert; konisch L=72mm	VE 5 Stck.	145.D025	8,23	1537
101	Gasdüse M16; NW 16 galvanisiert; konisch L=69mm	VE 5 Stck.	145.D022	8,22	1537
o. Abb.	Gasdüse M16; NW 14 galvanisiert; konisch L=69mm	VE 5 Stck.	145.D023	8,90	1537
102	Gasdüse M16; NW 21 galvanisiert; zylindrisch L=71mm	VE 5 Stck.	145.D024	8,22	1537
102	Gasdüse M16; NW 21 galvanisiert; zylindr. L=72mm; verläng. Isolierung	VE 5 Stck.	145.D353	12,82	1537
103	Gasdüse steckbar D17; NW 16 galv.; konisch L=72mm; verläng. Isolierung	VE 5 Stck.	145.D378.5	10,91	1537
110	Brennerhalsspirale 1,5 für Draht-Ø 0,6-1,0; L=265mm		122.D037	2,83	1534
110	Brennerhalsspirale 2,0 für Draht-Ø 1,0-1,2; L=265mm		122.D038	2,83	1534
110	Brennerhalsspirale 2,5 für Draht-Ø 1,2-1,4; L=265mm		122.D039	2,83	1534
110	Brennerhalsspirale 1,6 aus Messing für Draht-Ø 0,6-1,0; L=265mm		122.D040	4,33	1534
110	Brennerhalsspirale 2,2 aus Messing für Draht-Ø 1,0-1,4; L=265mm		122.D041	4,33	1534
120	Führungsspirale isoliert; 1,5/4,5; blau; Draht-Ø 0,6 - 0,8; für 3,0 m		124.0011	4,32	1034
120	Führungsspirale isoliert; 1,5/4,5; blau; Draht-Ø 0,6 - 0,8; für 4,0 m		124.0012	4,91	1034
120	Führungsspirale isoliert; 1,5/4,5; blau; Draht-Ø 0,6 - 0,8; für 5,0 m		124.0015	6,06	1034
120	Führungsspirale isoliert; 2,0/4,5; rot; Draht-Ø 1,0 - 1,2; für 3,0 m		124.0026	4,32	1034
120	Führungsspirale isoliert; 2,0/4,5; rot; Draht-Ø 1,0 - 1,2; für 4,0 m		124.0031	4,91	1034
120	Führungsspirale isoliert; 2,0/4,5; rot; Draht-Ø 1,0 - 1,2; für 5,0 m		124.0035	6,06	1034
120	Führungsspirale isoliert; 2,5/4,5; gelb; Draht-Ø 1,4 - 1,6; für 3,0 m		124.0041	4,32	1034
120	Führungsspirale isoliert; 2,5/4,5; gelb; Draht-Ø 1,4 - 1,6; für 4,0 m		124.0042	4,91	1034
120	Führungsspirale isoliert; 2,5/4,5; gelb; Draht-Ø 1,4 - 1,6; für 5,0 m		124.0044	6,06	1034
130	PTFE-Seele 1,5/4,0; blau; Draht-Ø 0,8 - 1,0; für 3,0 m		126.0005	12,21	1034
130	PTFE-Seele 1,5/4,0; blau; Draht-Ø 0,8 - 1,0; für 4,0 m		126.0008	14,98	1034
130	PTFE-Seele 1,5/4,0; blau; Draht-Ø 0,8 - 1,0; für 5,0 m		126.0011	18,87	1034
130	PTFE-Seele 2,0/4,0; rot; Draht-Ø 1,0 - 1,2; für 3,0 m		126.0021	12,21	1034
130	PTFE-Seele 2,0/4,0; rot; Draht-Ø 1,0 - 1,2; für 4,0 m		126.0026	14,98	1034
130	PTFE-Seele 2,0/4,0; rot; Draht-Ø 1,0 - 1,2; für 5,0 m		126.0028	18,87	1034
130	Kohle-PTFE-Seele 1,5/4,0; Draht-Ø 0,8 - 1,0; für 3,0 m		127.0002	13,87	1034
130	Kohle-PTFE-Seele 1,5/4,0; Draht-Ø 0,8 - 1,0; für 4,0 m		127.0003	16,65	1034
130	Kohle-PTFE-Seele 1,5/4,0; Draht-Ø 0,8 - 1,0; für 5,0 m		127.0004	20,54	1034
130	Kohle-PTFE-Seele 2,0/4,0; Draht-Ø 1,0 - 1,2; für 3,0 m		127.0005	12,21	1034
130	Kohle-PTFE-Seele 2,0/4,0; Draht-Ø 1,0 - 1,2; für 4,0 m		127.0007	14,98	1034
130	Kohle-PTFE-Seele 2,0/4,0; Draht-Ø 1,0 - 1,2; für 5,0 m		127.0008	18,87	1034
131	Haltenippel für Seele mit Außendurchmesser 4,0	VE 20 Stck.	131.0001	0,78	1095
132	O-Ring 3,5x1,5	VE 20 Stck.	165.0008	0,37	9010
133	Führungrohr für Seelen bis Außendurchmesser 4,0 (200 mm)		129.0461	1,94	1095
200	Schlüssel für ABIMIG®		191.D045	1,90	1595

• Standardausrüstung

KURT HAUFE
Schweißtechnik GmbH & Co KG
ein Unternehmen der ABICOR Gruppe

D-01159 Dresden, Altstädter 9
Telefon: 0351/4203-30
Telefax: 0351/4203-340
e-mail: haufe@binzel-abicor.com
internet: www.binzel-abicor.com

