

**АО «Государственный Рязанский приборный завод»**



**АППАРАТ СВАРОЧНЫЙ ПОСТОЯННОГО ТОКА**

**Руководство по эксплуатации  
ВИАМ.683151.026РЭ**

Содержание

1 Назначение изделия	3
2 Технические данные	5
3 Комплектность	8
4 Устройство и работа	10
4.1 Принцип работы аппарата	10
4.2 Устройство аппарата	12
5 Меры безопасности	14
6 Подготовка аппарата к эксплуатации и порядок работы	17
7 Техническое обслуживание	22
8 Правила хранения, транспортирования и утилизации	23
9 Возможные неисправности и способы их устранения	24
10 Консервация	26
11 Свидетельство об упаковывании	27
12 Свидетельство о приемке	28
13 Ресурсы, сроки службы и хранения, утилизация	29
14 Гарантии изготовителя (поставщика)	30
15 Свидетельство о продаже	32
16 Свидетельство о ремонте	33
Перечень принятых сокращений	34

В настоящее руководство по эксплуатации включены необходимые разделы технического обслуживания, а также указания безопасности и рекомендации по эксплуатации аппарата сварочного постоянного тока ФОРСАЖ-161 ВИАМ.683151.026 или ФОРСАЖ-180 ВИАМ.683151.026-01.

Перед началом работы необходимо внимательно изучить все правила и рекомендации, приведенные в руководстве и соблюдать их в процессе эксплуатации. Это обеспечит надежную работу аппарата и высокое качество сварки.

## **1 НАЗНАЧЕНИЕ ИЗДЕЛИЯ**

1.1 Аппарат сварочный постоянного тока ФОРСАЖ-161 ВИАМ.683151.026 или ФОРСАЖ-180 ВИАМ.683151.026-01 (далее по тексту аппарат) промышленного применения предназначен для ручной электродуговой сварки стальных материалов, деталей и агрегатов (режим «ММА»).

1.2 При наличии специальных аксессуаров и материалов аппарат может использоваться в качестве источника тока для аргонодуговой сварки постоянным током неплавящимся (вольфрамовым) электродом с применением присадочной проволоки деталей и материалов из нержавеющей стали, медных сплавов и др. (режим «TIG»).

1.3 В режиме «ММА» сварка производится штучными плавкими электродами любой марки диаметром от 1,6 до 4,0 мм при дуге, образованной постоянным током, регулируемым в пределах от 15 до 160 А (ФОРСАЖ-161) и от 15 до 180 А (ФОРСАЖ-180), специальным регулятором на передней панели аппарата.

1.4 Аппарат может эксплуатироваться в следующих условиях:

- рабочая температура окружающего воздуха от минус 20 до плюс 40 °С;
- относительная влажность воздуха (90±3) % при температуре +(25±2) °С;
- атмосферное давление от 86,6 до 106,7 кПа (от 650 до 800 мм рт. ст.);
- вибрации с амплитудой не более 0,5 мм и ускорением 15 м/с<sup>2</sup> (1,5 g) в диапазоне частот от 1 до 35 Гц.

1.5 После транспортирования или хранения аппарата при температуре ниже минус 20 °С включение в сеть необходимо производить только после выдержки его в течение не менее 2 часов, при температуре не менее минус 20 °С.

1.6 Аппарат выполнен со степенью защиты IP21 по ГОСТ 14254-96. По степени защиты от поражения электрическим током аппарат относится к классу I по ГОСТ 12.2.007.0-75, что обеспечено применением специальной вилки с заземляющим контактом и аналогичной розетки.

1.7 Сертификат соответствия № ТС RU С-RU.АГ27.В.00426, срок действия с 26.12.2013 по 25.12.2018 включительно, выдан органом ООО «ИНТЕРСТАНДАРТ», улица Уральская, дом 21, помещение 102-103, город Москва, 107241.

Аппарат соответствует требованиям:

- а) Технического регламента Таможенного Союза, утвержденного Решением Комиссии Таможенного Союза от 16 августа 2011 года №768, ТР ТС 004/2011 «О безопасности низковольтного оборудования»;
- б) Технического регламента Таможенного Союза, утвержденного Решением Комиссии Таможенного Союза от 09 декабря 2011 года №879, ТР ТС 020/2011 «Электромагнитная совместимость технических средств».

## 2 ТЕХНИЧЕСКИЕ ДАННЫЕ

2.1 Электропитание – однофазная сеть переменного тока частоты 50 Гц со следующими параметрами:

- номинальное напряжение, В 220;
- рабочий диапазон напряжений, В от 140 до 250.

2.2 Электрическая мощность, потребляемая от сети, кВт·А, не более:

ФОРСАЖ-161 5,5;

ФОРСАЖ-180 7,8.

2.3 Основные параметры

2.3.1 Напряжение XX, В:

$60_{-5}^{+10}$  \*;

$60_{-10}^{+15}$  \*\*.

2.3.2 Максимальный сварочный ток, А:

ФОРСАЖ-161

$160+20$  \*;

$160\pm 20$  \*\*;

ФОРСАЖ-180

$180\pm 10$  \*;

$180\pm 20$  \*\*.

2.3.3 Ток КЗ в режиме максимального сварочного тока, А

$200_{-20}^{+30}$  \* \*\*.

2.3.4 Минимальный сварочный ток, А

$15\pm 10$  \* \*\*.

---

\* При номинальном значении напряжения питания ~220 В.

\*\* При отклонениях напряжения питания от номинального значения ~187 и ~242 В.

2.3.5 Функция «Antistick» («антиприлип») обеспечивает автоматическое отключение аппарата не более, чем через 1 с, при залипании электрода в процессе зажигания сварочной дуги.

2.3.6 Защита при длительном КЗ обеспечивает автоматическое отключение аппарата не более, чем через 3 с, при залипании электрода в режиме сварки.

2.3.7 Функция «ARC FORCE» («форсаж дуги») обеспечивает на короткой дуге увеличение тока для исключения «прилипания» электрода к детали, увеличения проплавления и давления дуги.

2.3.8 Функция «HOT START» («горячий старт») обеспечивает кратковременное усиление сварочного тока относительно рабочего значения. Используется для облегчения поджига дуги.

Параметры функции фиксированы, при заказе на поставку величина и длительность кратковременного усиления сварочного тока могут быть изменены.

2.3.9 Защита аппарата от перепадов напряжения питающей сети:

- силовая часть аппарата отключается при напряжении питания более ~265 В, при этом индикатор аппарата «СЕТЬ» прерывисто светится с частотой 5 Гц\*;

- силовая часть аппарата отключается при напряжении питания менее ~100 В, при этом индикатор аппарата «СЕТЬ» прерывисто светится с частотой 1 Гц;

- аппарат автоматически включается в течение не более 3 с, после возвращения напряжения сети в допустимый диапазон от ~140 до ~250 В, при этом индикатор аппарата «СЕТЬ» светится непрерывно.

2.3.10 Контроль температуры на силовых элементах схемы обеспечивает автоматическое включение вентилятора при их нагреве и отключение силовой части аппарата при превышении предельных температур.

---

\* Здесь и далее частотные параметры приведены в качестве справочных.

2.4 ПН при рабочем цикле 5 минут и рабочей температуре окружающего воздуха  $(25 \pm 2)^\circ\text{C}$ , %:

ФОРСАЖ-161

- при максимальном сварочном токе 160 А 50;
- при сварочном токе 140 А 100;

ФОРСАЖ-180

- при максимальном сварочном токе 180 А 35;
- при сварочном токе 160 А 50;
- при сварочном токе 140 А 100.

2.5 Электрическое сопротивление изоляции между цепями сетевого питания и корпусом, между выходными цепями и корпусом, а также между цепями сетевого питания и выходными цепями в зависимости от климатических условий окружающей среды должно быть, МОм, не менее:

- в нормальных климатических условиях окружающей среды 10;
- при наибольшем значении рабочей температуры окружающего воздуха 5;
- при наибольшем значении относительной влажности окружающего воздуха 2.

2.6 Габаритные размеры аппарата, мм, не более 295x155x160.

2.7 Масса аппарата, кг, не более 4,3.

2.8 Масса брутто аппарата, кг, не более 8,0.

2.9 Срок службы, лет, не менее 6.

### 3 КОМПЛЕКТНОСТЬ

3.1 В комплект поставки аппарата должны входить составные части, указанные в таблице 3.1.

Таблица 3.1

Обозначение	Наименование	Кол., шт.	
		ФОРСАЖ-161	ФОРСАЖ-180
ВИАМ.683151.026	Аппарат сварочный постоянного тока ФОРСАЖ-161	1	-
ВИАМ.683151.026-01	Аппарат сварочный постоянного тока ФОРСАЖ-180	-	1
ВИАМ.683151.026РЭ	Руководство по эксплуатации	1	1
	Вилка СХ0020	2	2
ВИАМ.305646.106	Упаковка	1	-
ВИАМ.305646.106-01	Упаковка	-	1

3.2 По отдельному договору возможна поставка одного из комплектов дополнительных аксессуаров к сварочному аппарату, указанных в таблице 3.2.



Таблица 3.2

Обозначение	Состав комплекта	Кол., шт.	Примечание
ВИАМ.305659.006	Электрододержатель ВИАМ.296122.013	1	
	Зажим ВИАМ.296459.004	1	
ВИАМ.305659.007	Сварочный комплект ZZZ.M001 150 А 2,5 м	1	Производитель ООО «АБИКОР БИНЦЕЛЬ Сварочная Техника»
ВИАМ.305659.008	Сварочный комплект ZZZ.M001 150 А 5 м	1	

Примечание – Возможно приобретение комплекта дополнительных аксессуаров ВИАМ.305659.006 с кабелями электрододержателя и зажима различной длины в соответствии с таблицей 3.3, что оговаривается в договоре на поставку.

Таблица 3.3

Длина кабеля, мм	Допустимое отклонение, мм	Обозначение электрододержателя	Обозначение зажима
2500	-20	ВИАМ.296122.013	ВИАМ.296459.004
5000		-01	-01
10000		-02	-02
3000		-03	-03

## 4 УСТРОЙСТВО И РАБОТА

### 4.1 Принцип работы аппарата

4.1.1 Аппарат представляет собой инверторный источник питания, в основу работы которого положен метод высокочастотного преобразования электрической энергии.

4.1.2 Функциональная схема аппарата приведена на рисунке 4.1.

4.1.3 Переменное напряжение сети электропитания подается на ВхВ, где выпрямляется, затем напряжение питающей сети сглаживается Ф.

4.1.5 Постоянное напряжение с выхода Ф поступает на ТП, представляющий собой генератор с внешним возбуждением, где вновь происходит его трансформация в переменное импульсное напряжение. Также ТП обеспечивает формирование крутопадающей выходной вольтамперной характеристики.

4.1.6 Импульсное напряжение выпрямляется ВВ и поступает на выходные соединители аппарата «+», «-».

4.1.7 Управление работой ТП, защиту от перегрузок по току и регулирование сварочного тока осуществляет УУ.

4.1.8 Питание УУ и всех управляющих и вспомогательных цепей аппарата осуществляется от ВИП, который в свою очередь запитывается от первичной сети электропитания. ВИП построен по схеме однотактного обратного DC-DC преобразователя, запуск ВИП происходит автоматически при включении аппарата.

Примечание – Предприятие-изготовитель оставляет за собой право введения конструктивных изменений, не ухудшающих технических характеристик и требований безопасности.

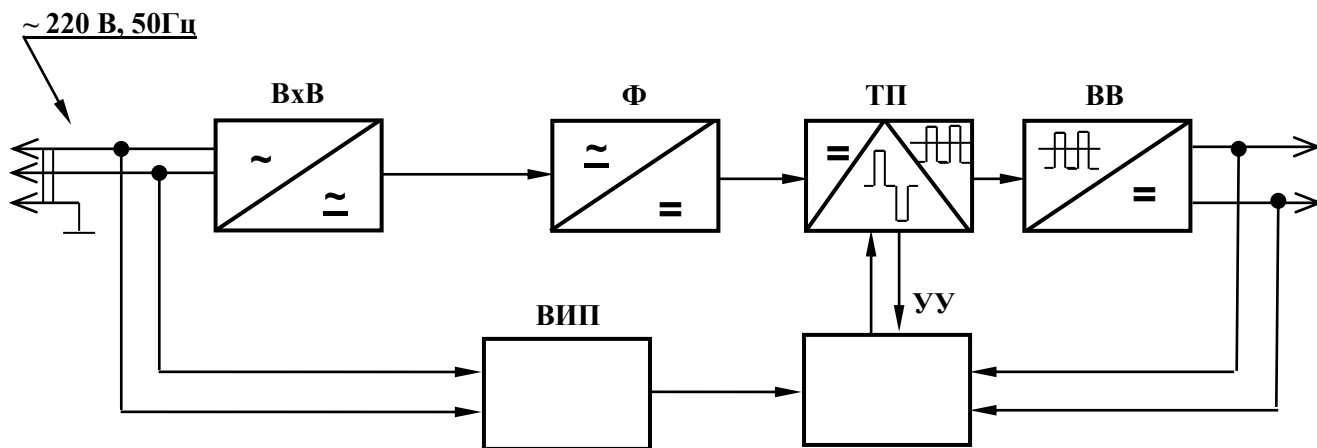


Рисунок 4.1

## 4.2 Устройство аппарата

4.2.1 Конструктивно аппарат выполнен в виде переносного моноблока.

4.2.2 На передней панели расположены:

- индикатор «СЕТЬ» включения аппарата и готовности его к работе:

1) прерывисто светится с частотой 1 Гц при низком напряжении питания;

2) прерывисто светится с частотой 5 Гц при высоком напряжении питания;

- индикатор «t°» перегрева аппарата;

- регулятор «А» сварочного тока;

- выходные соединители «+», «-» (с обозначением полярности выходного напряжения) для подключения электрододержателя и зажима.

4.2.3 На задней панели аппарата размещены:

- выключатель «ОТКЛ»/«ВКЛ» отключения сети;

- сетевой шнур.

4.2.4 Общий вид аппарата приведен на рисунке 4.2.

Выходные соединители для  
подключения электрододержателя и зажима

Регулятор «А»

Индикатор «СЕТЬ»

Индикатор «t°»



Рисунок 4.2

## 5 МЕРЫ БЕЗОПАСНОСТИ

5.1 К работе с аппаратом допускаются лица, прошедшие соответствующее обучение, изучившие правила электробезопасности при проведении сварочных работ, а также изучившие настоящее руководство по эксплуатации.

5.2 Перед проведением сварочных работ необходимо предусмотреть наличие на рабочем месте и готовность к эксплуатации средств пожаротушения (огнетушителя, ящика с песком). Место для проведения сварочных работ необходимо оградить и защитить от несанкционированного приближения посторонних лиц.

5.3 При использовании аппарата в производственных помещениях необходимо обеспечить вентиляцию помещения с тем, чтобы содержание вредных веществ (окиси углерода, соединений марганца и т.п.) в сварочном аэрозоле не превышало ПДК согласно ГОСТ 12.1.005-88 «ССБТ. Общие санитарно-гигиенические требования к воздуху рабочей зоны».

5.4 При сварке на открытом воздухе необходимо принять меры по защите аппарата от прямого попадания капель воды, дождя и др. Для этого можно использовать любой навес либо лист подходящего материала.

5.5 При работе с аппаратом необходимо соблюдать правила электробезопасности.

5.6 В целях предупреждения перегрева не рекомендуется размещать работающий аппарат вблизи источников тепла и под прямыми солнечными лучами.

5.7 Необходимо предусмотреть меры, предупреждающие случайное заслонение вентиляционных отверстий, нельзя ставить работающий аппарат ближе 100 мм к стенам помещения или к крупным предметам.

5.8 Сварочные работы необходимо осуществлять при обязательном применении средств индивидуальной защиты. Спецодежда должна надежно защищать сварщика от искр и брызг расплавленного металла, а также от механических воздействий.

5.9 Для защиты глаз, лица, а также органов дыхания следует применять специальные защитные маски или щитки.

5.10 Для защиты головы от механических травм использовать каску или головной убор.

5.11 Для защиты рук необходимо использовать рукавицы из материала с низкой тепло- и электропроводностью.

5.12 Для защиты ног необходимо применять специальную обувь, предохраняющую от ожогов брызгами расплавленного металла.

5.13 В случае появления неисправности ремонт аппарата можно производить только в специализированных мастерских, либо на предприятии-изготовителе. При этом необходимо учитывать требования безопасности.

5.14 При работе аппарата от автономных электростанций необходимо включать аппарат после выхода электростанции на штатный режим, а выключать аппарат перед выключением электростанции, мощность электростанции должна быть не менее 6 кВт (9 кВ·А) для ФОРСАЖ-161 и не менее 8 кВт (11,5 кВ·А) для ФОРСАЖ-180.

5.15 Учитывая, что максимальный ток питания аппарата не более 25 А (для ФОРСАЖ-161) и не более 35 А (для ФОРСАЖ-180), максимальный эффективный ток питания аппарата (с учетом ПН) не более 16 А (для ФОРСАЖ-161) и не более 21 А (для ФОРСАЖ-180), подключение розетки к стационарной электросети необходимо производить проводом сечением не менее 2,5 мм<sup>2</sup> (для ФОРСАЖ-161) и не менее 4 мм<sup>2</sup> (для ФОРСАЖ-180).

**ВНИМАНИЕ: НЕ ДОПУСКАЕТСЯ ПОДКЛЮЧЕНИЕ АППАРАТА К ЭЛЕКТРОСЕТИ ~380 В. ЭТО ПРИВЕДЕТ К ЕГО НЕИСПРАВНОСТИ!**

**КАТЕГОРИЧЕСКИ ЗАПРЕЩАЕТСЯ ПОДКЛЮЧЕНИЕ АППАРАТА К СЕТИ, НЕ ИМЕЮЩЕЙ ЗАЗЕМЛЯЮЩЕГО ПРОВОДА!**

**ПОДКЛЮЧАТЬ АППАРАТ К ЭЛЕКТРОСЕТИ С РАСКРЫТЫМ КОЖУХОМ НЕ ДОПУСКАЕТСЯ, ТАК КАК ПЛАСТИНЫ РАДИАТОРОВ И ОСНОВНЫЕ ЭЛЕКТРОРАДИОИЗДЕЛИЯ НАХОДЯТСЯ ПОД ВЫСОКИМ НАПРЯЖЕНИЕМ.**

ВНИМАНИЕ: МОНТАЖ И ДЕМОНТАЖ РОЗЕТКИ К СТАЦИОНАРНОЙ ЭЛЕКТРОСЕТИ ДОЛЖНЫ ПРОИЗВОДИТЬ УПОЛНОМОЧЕННЫЕ ОРГАНИЗАЦИИ ИЛИ ЛИЦА СОГЛАСНО ДЕЙСТВУЮЩИМ ПРАВИЛАМ МОНТАЖА ЭЛЕКТРОУСТАНОВОК.

ЗАПРЕЩЕНО ЭКСПЛУАТИРОВАТЬ АППАРАТ В ПОМЕЩЕНИЯХ С ПОВЫШЕННОЙ ЗАПЫЛЕННОСТЬЮ И В УСЛОВИЯХ НАЛИЧИЯ ПОСТОРОННИХ ПРЕДМЕТОВ, СТРУЖКИ И ОПИЛОК ОТ МЕХАНИЧЕСКОЙ ОБРАБОТКИ МЕТАЛЛОВ ВО ИЗБЕЖАНИЕ ЗАСОРЕНИЯ ВЕНТИЛЯТОРА, ПЕРЕГРЕВА АППАРАТА И ВЫХОДА ЕГО ИЗ СТРОЯ. ПРИ НЕОБХОДИМОСТИ ВСКРЫТИЯ АППАРАТА ДЛЯ ПРОВЕДЕНИЯ ПРОФИЛАКТИЧЕСКИХ РАБОТ ПО УДАЛЕНИЮ ПЫЛИ И ПОСТОРОННИХ ПРЕДМЕТОВ НЕОБХОДИМО ОТКЛЮЧИТЬ ЕГО ОТ СЕТИ (УСТАНОВИТЬ ВЫКЛЮЧАТЕЛЬ АППАРАТА «ОТКЛ»/«ВКЛ» В ПОЛОЖЕНИЕ «ОТКЛ», ОТКЛЮЧИТЬ СЕТЕВУЮ ВИЛКУ АППАРАТА ОТ СЕТЕВОЙ РОЗЕТКИ), ВЫЖДАТЬ НЕ МЕНЕЕ 10 МИНУТ И ТОЛЬКО ПОСЛЕ ЭТОГО СНИМАТЬ КРЫШКУ КОРПУСА.

ВНИМАНИЕ: ПРИ ПРОВЕДЕНИИ АРГОНОДУГОВОЙ СВАРКИ ЗАПРЕЩАЕТСЯ ПОДКЛЮЧЕНИЕ ВНЕШНЕГО БЛОКА ОСЦИЛЛЯТОРА К ВЫХОДНЫМ СОЕДИНИТЕЛЯМ АППАРАТА, Т.К. ЭТО МОЖЕТ ПРИВЕСТИ К ВЫХОДУ АППАРАТА ИЗ СТРОЯ!



## 6 ПОДГОТОВКА АППАРАТА К ЭКСПЛУАТАЦИИ И ПОРЯДОК РАБОТЫ

6.1 Произвести внешний осмотр аппарата.

6.2 Убедиться в отсутствии механических повреждений.

6.3 Подсоединить вилку сетевого шнура аппарата к однофазной стационарной электросети ~220 В 50 Гц. Сеть должна допускать нагрузку не менее 30 А (для ФОРСАЖ-161) и не менее 40 А (для ФОРСАЖ-180).

Примечание – Допускается питание от автономной передвижной электростанции мощностью не менее 6 кВт (9 кВт·А) для ФОРСАЖ-161 и не менее 8 кВт (11,5 кВт·А) для ФОРСАЖ-180 со стабилизатором выходного напряжения.

6.4 При необходимости удлинения проводов электрододержателя и зажима применять удлинители с соответствующими аппарату байонетными соединителями и с сечением проводников не менее 16 мм<sup>2</sup>.

6.5 При включении аппарата необходимо учитывать следующее:

- в случае длительного хранения и длительных перерывов в работе (1 год и более) необходимо включить аппарат в режим «ХХ» на время не менее 2 часов, после чего можно приступить к работе;
- перед началом проведения сварочных работ при отрицательной температуре окружающей среды рекомендуется включить аппарат в режим «ХХ» (без нагрузки) и провести в этом режиме трехминутный электропрогон.

6.6 На ХХ с помощью регулятора аппарата «А» возможна установка значения сварочного тока, во время сварки допускается корректировать значения тока регулятором аппарата «А».

6.7 В случае перегрева аппарата срабатывает схема защиты от перегрева – силовой преобразователь аппарата отключается. В этом случае необходимо прекратить процесс сварки, отсоединить электрод от свариваемой детали и переждать несколько минут, не выключая аппарата до возвращения температуры в допустимый диапазон и возвращения аппарата в рабочее состояние. После этого можно продолжить прерванную работу.

6.8 Выполняя сварочные работы, следует помнить, что для аппарата при нормальной температуре окружающей среды  $+ (25 \pm 2) \text{ }^\circ\text{C}$  и максимальном сварочном токе показатель ПН составляет 50 % (для ФОРСАЖ-161) и 35% (для ФОРСАЖ-180), что соответствует циклическому режиму 2 минуты 30 с – работа, 2 минуты 30 с – перерыв (для ФОРСАЖ-161) и 1 минута 45 с – работа, 3 минуты 15 с – перерыв (для ФОРСАЖ-180). Работа с меньшими сварочными токами при нормальной температуре окружающей среды позволяет соответственно увеличить показатель ПН (и пропорцию рабочего цикла).

6.9 Если напряжение питания превысит  $\sim 265 \text{ В}$  или станет ниже  $\sim 100 \text{ В}$ , силовая часть аппарата отключается (пропадает выходное напряжение и ток), индикатор аппарата «СЕТЬ» прерывисто светится (с частотой 5 Гц при повышенном напряжении питания, с частотой 1 Гц – при пониженном).

После того, как напряжение сети достигнет значения в пределах диапазона от  $\sim 140$  до  $\sim 250 \text{ В}$ , аппарат автоматически возвращается в рабочее состояние, индикатор «СЕТЬ» светится непрерывно, можно продолжить сварочные работы.

Если в течение 15 с аппарат не возвращается в рабочее состояние, во избежание выхода его из строя, отключить его от сети, проверить напряжение сети электропитания, в случае его несоответствия диапазону от  $\sim 140$  до  $\sim 250 \text{ В}$  провести работы по устранению неполадок в сети электропитания.

6.10 Уникальной характеристикой аппарата является сохранение его работоспособности при снижении напряжения питания до 140 В, при этом происходит снижение выходного тока аппарата до 60 А, сохраняются сварочные свойства при снижении напряжения питания до 160 В.

6.11 Подключить кабель электрододержателя и кабель зажима к выходным соединителям аппарата «+» и «-», при этом полярность подключения кабелей выбирается в соответствии со свариваемыми материалами и используемыми для проведения сварочных работ электродами (полярность указывается на этикетках используемых электродов), подключить зажим к свариваемому изделию.

6.12 Установить плавящийся электрод в электрододержатель.

6.13 Включить электропитание аппарата, для чего установить выключатель «ОТКЛ»/«ВКЛ» на задней панели аппарата в положение «ВКЛ», убедиться в непрерывном свечении индикатора аппарата «СЕТЬ», что подтверждает соответствие напряжения питания допустимому диапазону от  $\sim 140$  до  $\sim 250 \text{ В}$ .

6.14 Функция «Antistick» («антиприлип») и защита при длительном КЗ обеспечивают автоматическое отключение аппарата не более чем, через 3 с, при залипании электрода в процессе зажигания сварочной дуги и в режиме сварки.

6.15 Функция «ARC FORCE» («форсаж дуги») обеспечивает автоматическое увеличение тока на короткой дуге для исключения «прилипания» электрода к детали в процессе сварки.

6.16 При поджиге дуги происходит кратковременное увеличение рабочего значения сварочного тока, увеличенное значение тока не может быть более  $160 \pm 20$  А (для ФОРСАЖ-161) и не может быть более  $180 \pm 20$  А (для ФОРСАЖ-180), что обеспечивается функцией «HOT START» («горячий старт»).

6.17 Автоматическое управление вентилятором уменьшает попадание пыли и посторонних предметов в сварочный аппарат при эксплуатации.

6.18 Регулировку сварочного тока в пределах от 15 до 160 А (для ФОРСАЖ-161) и от 15 до 180 А (для ФОРСАЖ-180) производить регулятором аппарата «А».

6.19 Ориентировочные значения сварочного тока при различных условиях сварки приведены в таблице 6.1.

Таблица 6.1

Положение шва	Диаметр электрода, мм			
	2,0	2,5	3,0	4,0
	Сварочный ток, А			
Нижнее Вертикальное	50-60	70-80	90-110	120-160 (ФОРСАЖ-161) 120-180 (ФОРСАЖ-180)
	40-60	60-70	80-90	120-160 (ФОРСАЖ-161) 120-180 (ФОРСАЖ-180)

6.20 Качество сварного шва зависит от правильного выбора типа и марки электрода. Тип и марка электрода определяются маркой и толщиной свариваемого материала, пространственным положением свариваемого шва, температурой окружающего воздуха при сварке, родом и полярностью сварочного тока.

При выборе электрода необходимо также учитывать приведенные в этикетке на него рекомендации по рабочим значениям сварочных токов, полярности подключения и режимам предварительного прокаливания перед выполнением сварочных работ.

6.21 Для работы аппарата в режиме «TIG» предприятие-изготовитель рекомендует использовать сварочную горелку с краником газа.

Примечание – Допускается применение сварочных горелок фирмы «Агни» с вставкой А-3612.703 (Агни-22М, Агни-03М, Агни-03/04М, Агни-03/07М и т.д.).

Для подключения сварочной горелки к выходному соединителю аппарата «-» и к ГР газового баллона изготовить переходник (1) на рисунке 6.1, используя вилку СХ0020 из комплекта поставки аппарата, кабель с сечением не менее 16 мм<sup>2</sup> (КОГ1 1х16) и соединитель для подключения к горелке (гнездо кабельное (ток, газ отдельно) А-3612.673 при использовании сварочной горелки фирмы «Агни», к этому же гнезду необходимо подвести газ с помощью шланга с диаметром, соответствующим диаметру входа гнезда).

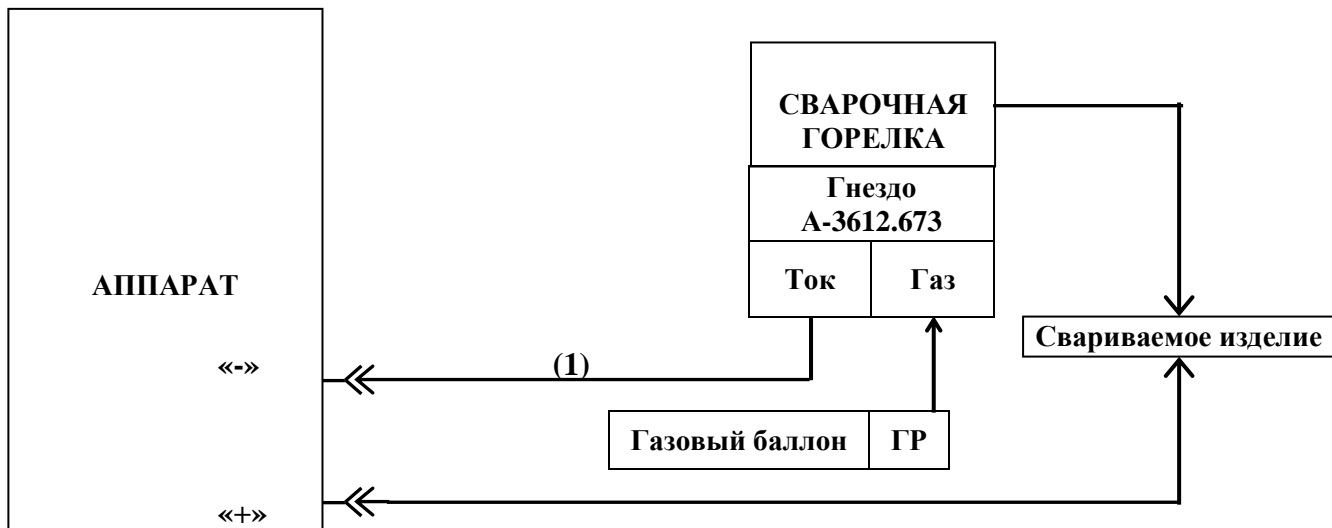


Рисунок 6.1

**ВНИМАНИЕ:** ПРИ ПРОВЕДЕНИИ АРГОДУГОВОЙ СВАРКИ ЗАПРЕЩАЕТСЯ ПОДКЛЮЧЕНИЕ ВНЕШНЕГО БЛОКА ОСЦИЛЛЯТОРА К ВЫХОДНЫМ СОЕДИНИТЕЛЯМ АППАРАТА, Т.К. ЭТО МОЖЕТ ПРИВЕСТИ К ВЫХОДУ АППАРАТА ИЗ СТРОЯ!

## **7 ТЕХНИЧЕСКОЕ ОБСЛУЖИВАНИЕ**

7.1 Техническое обслуживание аппарата заключается в проведении раз в месяц профилактического осмотра внешнего вида аппарата на отсутствие повреждений, проверке исправности шнура сетевого питания, органов управления, токоведущих соединителей и заземляющих шин.

7.2 При включении аппарата под напряжение достаточно убедиться в свечении индикатора аппарата «СЕТЬ».

7.3 Содержите аппарат в чистоте, раз в месяц, а при повышенной запыленности окружающей среды не реже раза в неделю, снимите кожух аппарата и струей чистого сжатого воздуха или пылесосом очистите аппарат от загрязнений. Для контроля чистоты воздуха направьте его струю на чистый лист бумаги, на которой не должно появиться пятен влаги или масла. При чистке аппарата не допускайте повреждения его элементов.

**КАТЕГОРИЧЕСКИ ЗАПРЕЩАЕТСЯ ВНОСИТЬ В КОНСТРУКЦИЮ АППАРАТА КАКИЕ-ЛИБО ИЗМЕНЕНИЯ!**

7.4 Раз в 3 года в аттестационном центре потребителя производится проверка электрического сопротивления изоляции между цепями, указанными в п.2.5, с помощью мегаомметра Ф4101 или аналогичного при напряжении постоянного тока 500 В. Для этого соединить перемычкой выходные соединители аппарата «+», «-» и два контакта (фазный и нейтральный) вилки сетевого питания. Установить на аппарате выключатель «СЕТЬ» в положение «ВКЛ».

Примечание – Перед проведением проверки выполнить профилактические работы согласно п.7.3.

## **8 ПРАВИЛА ХРАНЕНИЯ, ТРАНСПОРТИРОВАНИЯ И УТИЛИЗАЦИИ**

8.1 Аппарат в упаковке изготовителя следует хранить в условиях:

- температура окружающего воздуха от минус 45 до плюс 50 °С;
- относительная влажность воздуха (90±3) % при температуре +(25±2) °С.

Наличие в воздухе паров кислот, щелочей и других агрессивных примесей не допускается.

8.2 Аппарат в транспортировочной таре предприятия-изготовителя может транспортироваться автомобильным, железнодорожным, водным (кроме морского) транспортом в крытых транспортных средствах в соответствии с правилами перевозок.

8.3 Условия транспортирования аппарата при воздействии климатических факторов:

- температура окружающего воздуха от минус 45 до плюс 50 °С;
- относительная влажность воздуха (90±3) % при температуре +(25±2) °С.

8.4 При транспортировании должна быть обеспечена защита транспортной тары с упакованными аппаратами от атмосферных осадков.

8.5 Размещение и крепление транспортной тары с упакованными аппаратами в транспортных средствах должны обеспечивать устойчивое положение транспортной тары и отсутствие возможности ее перемещения во время транспортирования.

8.6 Во время погрузочно-разгрузочных работ транспортная тара не должна подвергаться резким ударам и воздействию атмосферных осадков.

8.7 Переноска аппарата без упаковки с одного рабочего места на другое производится с помощью специальной ручки, закрепленной на крышке корпуса.

8.8 Утилизация аппарата не требует дополнительных средств и мер безопасности.

## 9 ВОЗМОЖНЫЕ НЕИСПРАВНОСТИ И СПОСОБЫ ИХ УСТРАНЕНИЯ

9.1 Возможные неисправности и способы их устранения приведены в таблице 9.1.

Таблица 9.1

Возможные неисправности	Вероятная причина	Способ устранения
I Индикатор «СЕТЬ»:		
а) индикатор не светится при включении аппарата	Отсутствует напряжение электропитания Плохой контакт в вилке сетевого шнура Неисправен сетевой шнур  Неисправен сетевой выключатель	Проверить наличие напряжения электропитания Проверить и исправить вилку сетевого шнура Заменить сетевой шнур на исправный типа ВИАМ.685614.005 Заменить выключатель на исправный выключатель автоматический типа ИЭК ВА47-29-С40-1РУХЛ4 ТУ2000 АГИЕ.641235.003
б) индикатор прерывисто светится с частотой 1 Гц	Низкое напряжение питания, сработала схема защиты аппарата от пониженного напряжения питания	Выждать 15 с, если аппарат автоматически не возвращается в рабочее состояние, отключить его от сети. Проверить напряжение сети электропитания, в случае его несоответствия диапазону от ~140 до ~250 В провести работы по устранению неполадок в сети.
в) индикатор прерывисто светится с частотой 5 Гц	Высокое напряжение питания, сработала схема защиты аппарата от повышенного напряжения питания	Выждать 15 с, если аппарат автоматически не возвращается в рабочее состояние, отключить его от сети. Проверить напряжение сети электропитания, в случае его несоответствия диапазону от ~140 до ~250 В провести работы по устранению неполадок в сети.



<p>2 Аппарат заблокирован (нет поджига дуги), светится индикатор «t°», вентилятор вращается</p>	<p>Перегрев аппарата</p>	<p>Отсоединить электрод от свариваемой детали, дождаться автоматического включения аппарата, продолжить работу</p>
<p>3 Не прослушивается шум вентилятора, отсутствует движение воздуха вблизи вентиляционных отверстий на передней и задней панелях аппарата, при этом: - светится индикатор «t°», аппарат заблокирован (нет поджига дуги)  - индикатор «t°» не светится</p>	<p>Неисправен вентилятор  Отсутствует контакт между розеткой HU-2 (XS2) и вилкой WF-2 (XP2)  Вентилятор отключен встроенной схемой управления тепловой защиты</p>	<p>Заменить вентилятор на исправный типа PMD2408PMB1-A Проверить наличие соединения и качество зажима проводов вентилятора в розетке HU-2 (XS2)  Произвести сварку в течение 3-5 мин, убедиться в работоспособности вентилятора</p>
<p>Примечание – Работы по устранению неисправностей аппарата производить в условиях специализированных ремонтных мастерских или на предприятии-изготовителе.</p>		

## 10 КОНСЕРВАЦИЯ

Аппарат сварочный постоянного тока ФОРСАЖ- ВИАМ.683151.026 № \_\_\_\_\_  
обозначение \* заводской номер

подвергнут на АО «ГРПЗ» консервации согласно требованиям, предусмотренным эксплуатационной документацией.

Дата консервации \_\_\_\_\_

Наименование и марка консерванта – пленочный чехол.

Срок защиты 1 год в условиях транспортирования и хранения.

Консервацию произвел \_\_\_\_\_  
подпись

Аппарат после консервации принял  
представитель ОТК \_\_\_\_\_  
подпись

Оттиск личного  
клейма

\_\_\_\_\_

\* Варианты обозначения:

ФОРСАЖ-161 ВИАМ.683151.026

ФОРСАЖ-180 ВИАМ.683151.026-01

необходимые данные добавить записью черной ручкой



## 12 СВИДЕТЕЛЬСТВО О ПРИЕМКЕ

Аппарат сварочный постоянного тока ФОРСАЖ- ВИАМ.683151.026 № \_\_\_\_\_  
обозначение \* заводской номер

изготовлен и принят в соответствии с обязательными требованиями государственных стандартов, действующей технической документацией (ВИАМ.683151.026ТУ) и признан годным для эксплуатации.

Начальник ОТК

МП \_\_\_\_\_  
личная подпись

\_\_\_\_\_  
расшифровка подписи

\_\_\_\_\_  
год, месяц, число

\* Варианты обозначения:

ФОРСАЖ-161 ВИАМ.683151.026

ФОРСАЖ-180 ВИАМ.683151.026-01

необходимые данные добавить записью черной ручкой

### **13 РЕСУРСЫ, СРОКИ СЛУЖБЫ И ХРАНЕНИЯ, УТИЛИЗАЦИЯ**

13.1 Ресурс аппарата до первого капитального ремонта должен быть не менее 3000 часов в течение срока службы, не менее 6 лет, в том числе гарантийный срок хранения 2 года со дня изготовления в упаковке изготовителя в складских помещениях в условиях, указанных в руководстве по эксплуатации.

13.2 Установленная безотказная наработка аппарата должна быть не менее 1250 часов.

Предприятие-изготовитель гарантирует качество и надежную работу аппарата в течение 36 месяцев.

13.3 Указанные ресурсы, сроки службы и хранения действительны при соблюдении потребителем требований настоящего руководства по эксплуатации.

13.4 Утилизация аппарата не требует дополнительных средств и мер безопасности.

## 14 ГАРАНТИИ ИЗГОТОВИТЕЛЯ (ПОСТАВЩИКА)

14.1 Предприятие-изготовитель гарантирует качество и надежную работу аппарата в течение 36 месяцев при соблюдении потребителем условий эксплуатации, транспортирования и хранения, приведенных в настоящем руководстве.

Гарантийный срок исчисляется со дня продажи аппарата. Сведения о продаже заполняются в свидетельстве о продаже. При отсутствии сведений о продаже гарантийный срок исчисляется с даты выпуска аппарата.

В течение гарантийного срока неисправности, возникшие по вине изготовителя, устраняются бесплатно. Ремонт осуществляется заводом-изготовителем через магазин, продавший аппарат.

Для этого аппарат и настоящее руководство высылаются в адрес завода-изготовителя на исследование. Упаковка аппарата должна обеспечивать его надежное транспортирование и хранение. Необходимо также вложить в сопроводительную документацию описание неисправности с указанием условий, при которых возникла неисправность.

После исследования и ремонта завод-изготовитель возвращает потребителю аппарат и настоящее руководство с заполненным и оформленным свидетельством о ремонте, в котором заполняются сведения о продлении гарантийного срока на время ремонта и предъявлении отремонтированного аппарата (в необходимых случаях завод-изготовитель имеет право заменить аппарат на новый).

Транспортные расходы, связанные с пересылкой аппарата на ремонт или замену его в период гарантийного срока, оплачивает завод-изготовитель при предъявлении почтовой квитанции покупателем.

Расходы, связанные с пересылкой негарантийного аппарата и его ремонтом в течение гарантийного срока, оплачивает потребитель.

14.2 Гарантийный срок хранения 2 года со дня изготовления.

14.3 Настоящая гарантия действительна при условии правильного и четкого заполнения гарантийного талона, с указанием наименования, серийного номера изделия, даты продажи, четкими печатями фирмы-продавца.

14.4 Гарантийные обязательства не распространяются на аппараты:

- использовавшиеся не по назначению;
- эксплуатировавшиеся с нарушением требований руководства по эксплуатации;
- подвергшиеся самостоятельному внесению изменений в конструкцию;
- подвергшиеся самостоятельному ремонту;
- имеющие повреждения, которые вызваны несоответствием параметров сети номинальному напряжению;

–имеющие повреждения, влияющие на работоспособность, вызванные неправильной или небрежной эксплуатацией или транспортировкой (механические повреждения корпуса, шнура сетевого питания, трещины на деталях, повреждения вызванные воздействием агрессивных сред и высоких температур или иных факторов, таких как дождь, снег, повышенная влажность и др. (например коррозии металлических частей));

–имеющие повреждения, вызванные или являющиеся следствием стихийного бедствия;

–имеющие повреждения, вызванные воздействием или попаданием внутрь изделия посторонних предметов, насекомых, животных, токопроводящей пыли, жидкостей;

–если на аппарате стерт, удален, изменен или неразборчив серийный номер;

–гарантийные обязательства не распространяются на комплектующие и расходные материалы с малым сроком службы, в том числе на кабели, электроды, соединители, входящие в комплект поставки.

Гарантийные обязательства не распространяются на ущерб, причиненный любому другому оборудованию вследствие выхода из строя данного оборудования. Производитель и продавец ни при каких обстоятельствах не несет ответственности за какой-либо прямой или косвенный ущерб, связанный с использованием или невозможностью использования данного оборудования.

Изготовитель несет за собой право на внесение изменений, не ухудшающих технические характеристики аппарата.







**Перечень принятых сокращений**

ВВ	-	выходной выпрямитель
ВИП	-	вспомогательный источник питания
ВхВ	-	входной выпрямитель
ГР	-	газовый редуктор
КЗ	-	короткое замыкание
ПДК	-	предельно-допустимая концентрация
ПН	-	процент нагрузки
ССБТ	-	система стандартов безопасности труда
ТП	-	транзисторный преобразователь
УУ	-	устройство управления
Ф	-	входной фильтр
ХХ	-	холостой ход

Корешок талона №1  
На гарантийный ремонт аппарата сварочного постоянного тока  
ФОРСАЖ-

Изъят " \_\_\_\_\_ " \_\_\_\_\_ 20\_\_ г. Начальник цеха \_\_\_\_\_  
(фамилия, личная подпись)

-----  
Линия отреза

ГРПЗ, ул. Семинарская, д.32, Рязань, 390000, Россия

ТАЛОН №1

на гарантийный ремонт аппарата сварочного постоянного тока

\_\_\_\_\_ ФОРСАЖ- \_\_\_\_\_ изготовленного \_\_\_\_\_  
(наименование) (дата изготовления)

Заводской № \_\_\_\_\_

Продан магазином № \_\_\_\_\_

(наименование торгового предприятия)

“ \_\_\_\_\_ ” \_\_\_\_\_ 20\_\_ г.

Владелец и его адрес \_\_\_\_\_

\_\_\_\_\_  
(личная подпись)

Выполнены работы по устранению неисправности:

\_\_\_\_\_  
Начальник цеха \_\_\_\_\_

(личная подпись)

Владелец \_\_\_\_\_

(личная подпись)

УТВЕРЖДАЮ

Начальник цеха \_\_\_\_\_

(наименование ремонтного предприятия)

Штамп цеха “ \_\_\_\_\_ ” \_\_\_\_\_ 20\_\_ г. \_\_\_\_\_

(личная подпись)

Корешок талона N2  
На гарантийный ремонт аппарата сварочного постоянного тока  
ФОРСАЖ-

Изыят " \_\_\_\_\_ " \_\_\_\_\_ 20\_\_ г. Начальник цеха \_\_\_\_\_  
(фамилия, личная подпись)

-----  
Линия отреза

ГРПЗ, ул. Семинарская, д.32, Рязань, 390000, Россия

ТАЛОН N2

на гарантийный ремонт аппарата сварочного постоянного тока

\_\_\_\_\_ **ФОРСАЖ-** \_\_\_\_\_

(наименование)

\_\_\_\_\_ (дата изготовления)

Заводской N \_\_\_\_\_

Продан магазином N \_\_\_\_\_

(наименование торго)

“ \_\_\_\_\_ ” \_\_\_\_\_ 20\_\_ г.

Владелец и его адрес

\_\_\_\_\_

(личная подпись)

Выполнены работы по устранению неисправности:

\_\_\_\_\_

\_\_\_\_\_

Начальник цеха \_\_\_\_\_

(личная подпись)

Владелец \_\_\_\_\_

(личная подпись)

УТВЕРЖДАЮ

Начальник цеха \_\_\_\_\_

(наименование ремонтного предприятия)

Штамп цеха “ \_\_\_\_\_ ” \_\_\_\_\_ 20\_\_ г. \_\_\_\_\_

(личная подпись)