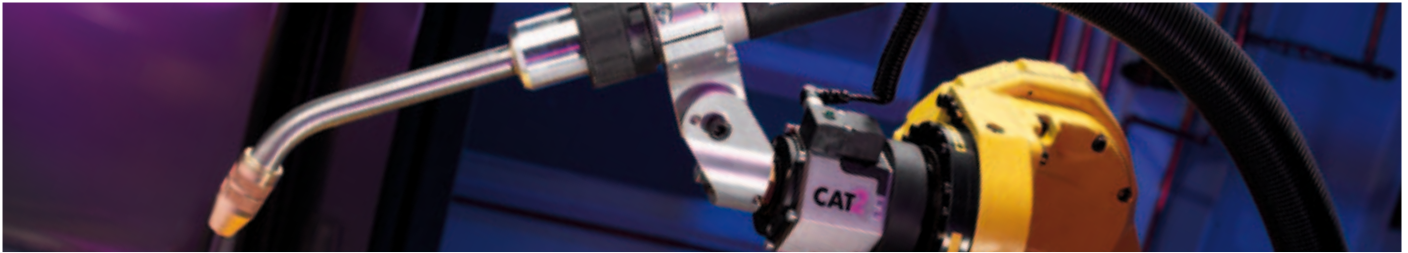


MIG/MAG-Schweißbrenner-System „ABIROB® W“ flüssiggekühlt



„Robust & flexibel!“

ROBO-Power pur! Die flüssiggekühlten ABIROB® W Schweißbrenner – für den Leistungsbereich bis 500 A – sind mit einer hochmodernen Schlauchpaket- und Schnittstellentechnologie ausgestattet. Das modulare Design der robusten und dennoch flexiblen Brenner erlaubt einen schnellen Wechsel der Brennerhals- und Schlauchpaketkomponenten bei gleichbleibendem TCP (Tool Center Point) – ganz ohne zusätzlichen Programmieraufwand.

Hohe Wiederholgenauigkeit und somit ein fortdauernd präziser Schweißprozess sind durch den innovativen aber „einfachen“ Brenneraufbau gewährleistet.

Argumente, die für sich sprechen:

- Robuste Brennerhäse mit geschraubter Gasdüse und wechselbarem Düsenstock sichern hohe Standzeiten und einen langen Lebenszyklus
- Innovatives Schnittstellendesign – gewährleistet den schnellen Brennerhalswechsel und reproduzierbare Positionierung von Schlauchpaket und Brennerhals
- Hybrid-Schlauchpaket-Technologie – für optimierte Drahtführung, Verhinderung von Elektrolytkorrosion und verbesserten Kühlmitteldurchfluss
- Verfügbar in speziellen Brennerhalsgeometrien – für das Fügen von Bauteilen auch mit eingeschränkter Zugänglichkeit

Automatisierungsgrad:

Low

Medium

High

Typische Einsatzgebiete:

- Nutzfahrzeugbau
- Erdbewegungsmaschinen
- Schienenfahrzeugbau
- Schiffbau
- Behälterbau
- Maschinen- und Stahlbau
- Luft- und Raumfahrtindustrie

Material:

- Baustähle (beschichtet / unbeschichtet)
- Chrom-Nickel-Stähle
- Duplex-Stähle
- Nickel-Basis-Werkstoffe
- Mischverbindungen
- Aluminium-Werkstoffe
- Magnesium-Werkstoffe
- Kupfer-Werkstoffe
- Sonder-Werkstoffe

Schnittstelle Roboter:

- Konventionelle Roboter (Schlauchpaket außenliegend):
 - Roboterhalterung CAT2 HL
 - Starrer Halter RTM
- Hohlachsen-Roboter (Schlauchpaket innenliegend):
 - Roboterhalterung iCAT
 - Halter iSTM (für Roboter mit integrierter Kollisionssoftware)
- Hohlachsen-Roboter (Schlauchpaket außenliegend):
 - Roboterhalterung CAT2 HL
 - Starrer Halter RTM

up to
500 A



* Definition Automatisierungsgrad:

Low = Brennerhalswechsel nicht möglich

Medium = Brennerhalswechsel möglich (manuell)

High = Brennerhalswechsel möglich (manuell & automatisiert)

„ABIROB® W“ flüssiggekühlt

Systemübersicht und technische Daten

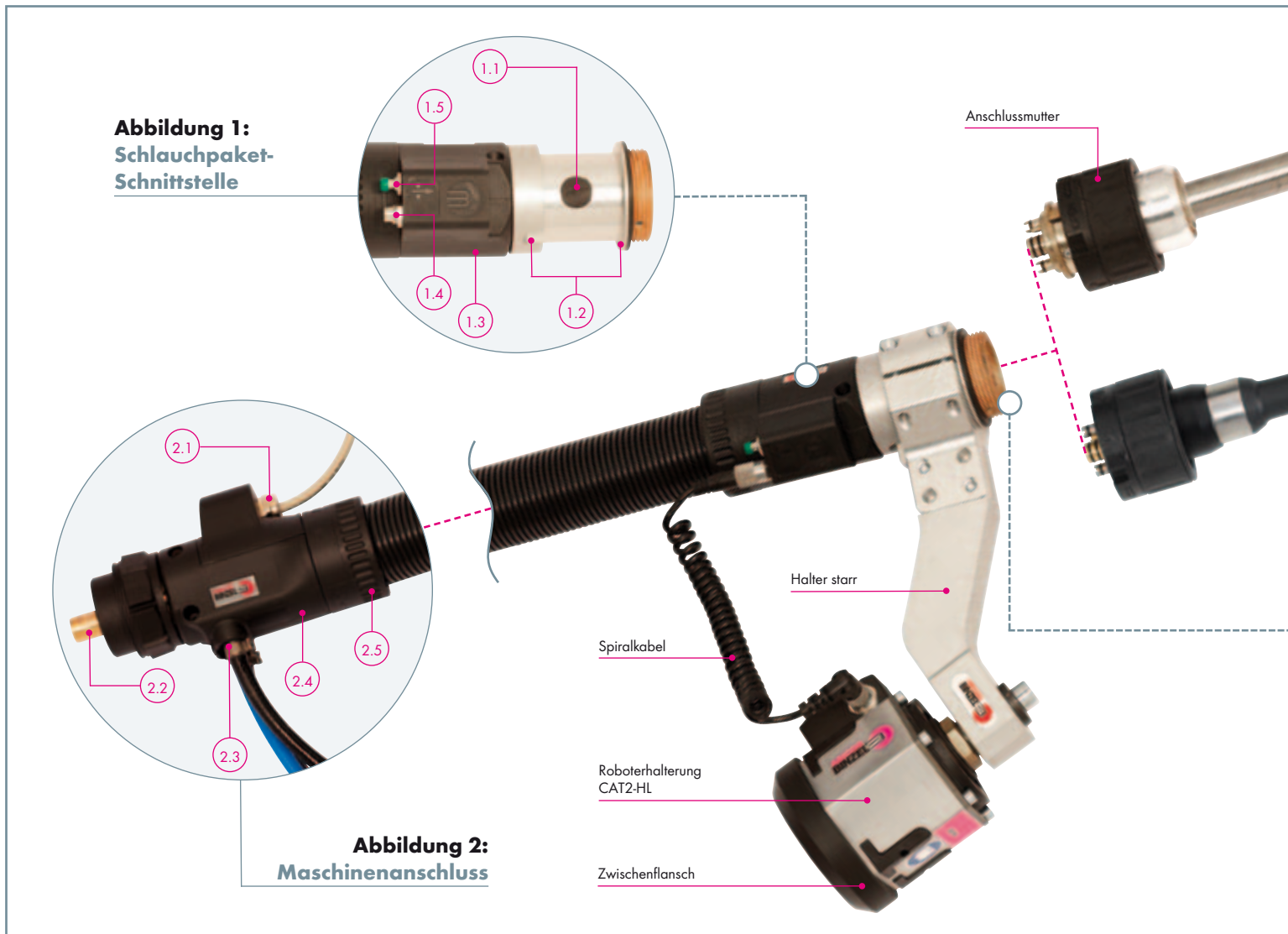


Abbildung 1:
Schlauchpaket-Schnittstelle

- 1.1 Anschluss für Drahtklemme¹ (optional)
- 1.2 INTERLOCK-Verbindung – reproduzierbare Positionierung des Schlauchpakets in drei Dimensionen
- 1.3 Kurzes Anschlussgehäuse für beste Zugänglichkeit
- 1.4 Anschluss CAT2-HL
- 1.5 Taster Drahtförderung

Abbildung 2:
Maschinenanschluss

- 2.1 Hochwertige Steuerleitung mit Zugentlastung (Steuerleitungsstecker auf Anfrage)
- 2.2 Maschinenanschluss lieferbar für alle gängigen Drahtvorschübe
- 2.3 Gerade Abgänge für Kühlmittel und Ausblaschlauch – kein Abknicken und Verdrehen der Schläuche
- 2.4 Kurzes Anschlussgehäuse – hohe Flexibilität des Schlauchpakets
- 2.5 Drehbarer Schlauchanschluss – minimierte Torsionsbelastung

¹ Drahtklemme und Gasdüsensensor-Anschluss werden für das taktile Nahtsuchen mittels Gasdüse benötigt. Fragen Sie Ihren Roboterhersteller.

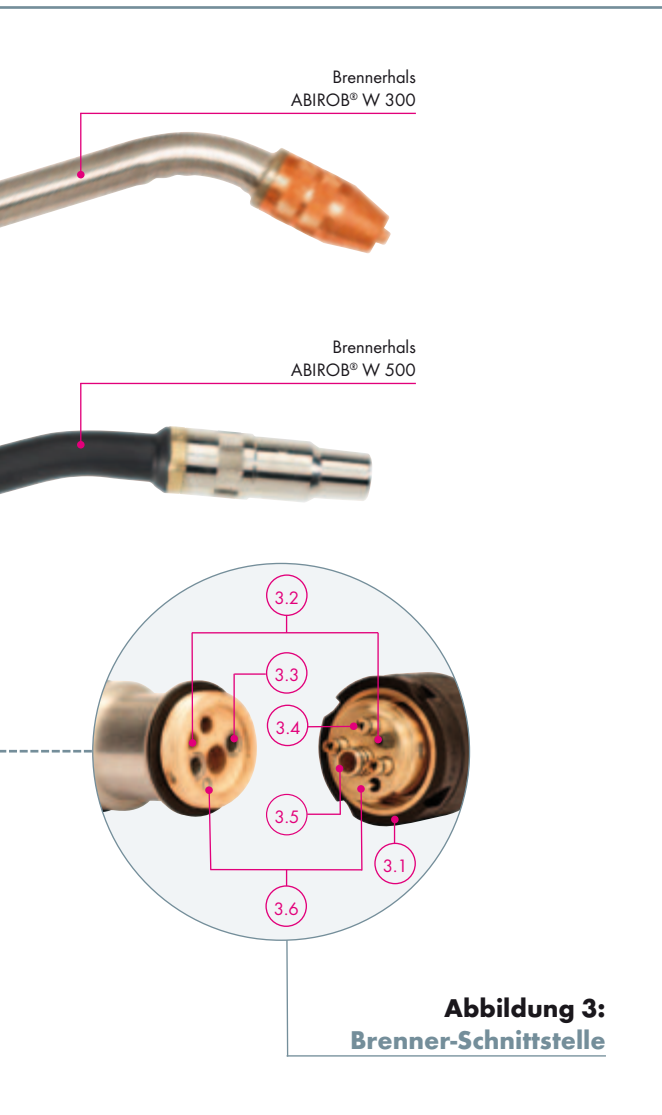
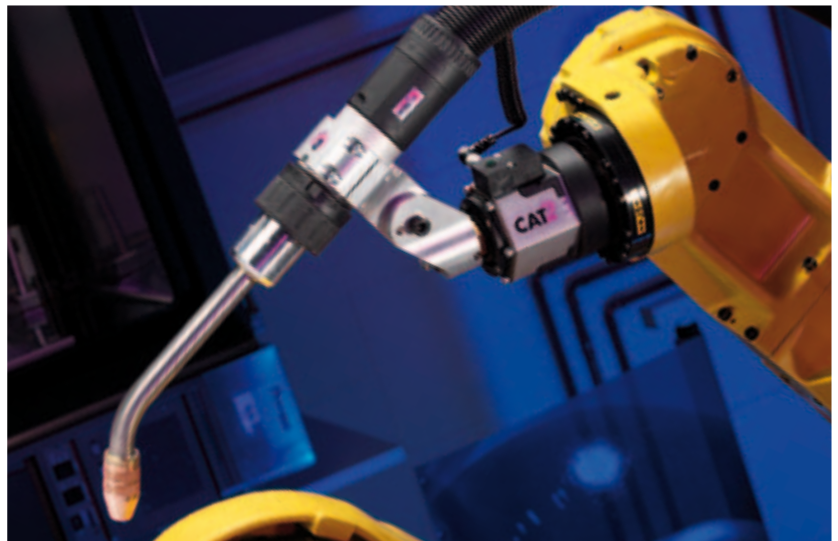


Abbildung 3:
Brenner-Schnittstelle

Abbildung 3:
Brenner-Schnittstelle

- 3.1 Griffige Überwurfmutter – für eine feste und dichte Verbindung
- 3.2 Schwertstiftverbindung – für einen reproduzierbaren Brennerhalswechsel
- 3.3 Rückschlagventile – kein Auslaufen des Kühlmittels während des Brennerhalswechsels
- 3.4 Gas- und Ausblasluft – beste Gasabdeckung
- 3.5 Durchgehende Drahtseele (Neck-Liner auf Anfrage)
- 3.6 Gasdüsensensor¹



Technische Daten nach EN 60 974-7:

ABIROB® W 300

Kühlart:	flüssiggekühlt
Belastung:	300 A Mischgas M21 nach DIN EN ISO 14175
Einschaltdauer:	100 %
Draht-Ø:	0,8–1,2 mm
Brennergeometrien:	22°/45°

ABIROB® W 500

Kühlart:	flüssiggekühlt
Belastung:	500 A Mischgas M21 nach DIN EN ISO 14175
Einschaltdauer:	100 %
Draht-Ø:	0,8–1,6 mm
Brennergeometrien:	0°/22°/35°/45°

Schlauchpaket ABIROB® W5H

Belastung:	500 A
Aufbauart:	Hybrid
Wasserdurchfluss:	1,9 l/min.
Gasdurchfluss:	25 l/min.

Hinweis zu den technischen Daten:

Belastungsdaten wurden unter normalen Bedingungen, bei geringer bis mittlerer Rückstrahlwärme, freier Luftzirkulation und unter 28°C Umgebungstemperatur ermittelt. Im Einsatz unter erschwerten Bedingungen sind die Belastungsdaten um 10 – 20 % zu reduzieren. Die Belastungsdaten reduzieren sich bei Impulslichtbogen um bis zu 35 %.

„ABIROB® W“ flüssiggekühlt Brennerhäse & Verschleißteile

ABIROB® W 300

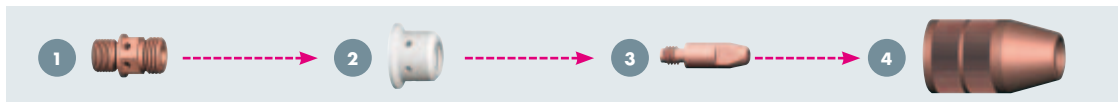


Brennerhals

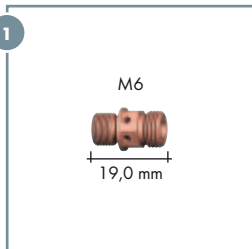
Ausstattung	22°	Bestell-Nr.	45°
Standard	782.0110.1		782.0111.1
mit Gasdüsensensor*	782.0014		782.0015

Verschleiß- und Ausrüstteile gehören nicht zum Lieferumfang! Bitte separat und anwendungsbezogen bestellen!
* Gasdüsensensor-Anschluss für das taktile Nahtsuchen mittels Gasdüse

Verschleißteile für ABIROB® W300



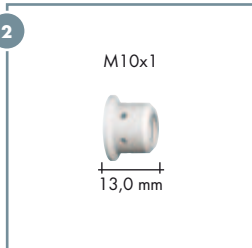
1 Düsenstock (VE=10)



Typ	Bestell-Nr.
M6 Kupfer ¹	785.5052

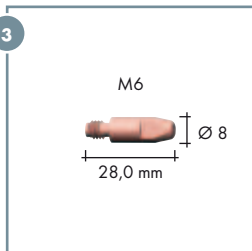
¹ Empfohlen bei hohen Leistungen.

2 Gasverteiler (VE=10)



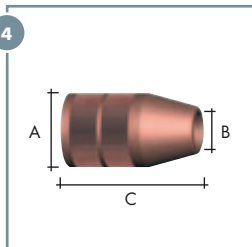
Typ	Bestell-Nr.
Standard	962.0657
Hochhitzebeständig aus Keramik	962.1341

3 Stromdüse (VE=10)



Typ	Draht-Ø	Bestell-Nr.
CuCrZr	Ø 0,8	140.0054
	Ø 0,9	140.0172
	Ø 1,0	140.0245
	Ø 1,2	140.0382

4 Gasdüse (VE=10)



Typ Konisch	Ø A	Ø B	Länge C	Bestell-Nr.
Recess (- 1,0 mm) ²	Ø 25,0	Ø 13,0	48,5 mm	145.0564
Stick-out (+3,0 mm) ³	Ø 25,0	Ø 13,0	44,5 mm	145.0495
Stick-out (+3,0 mm) ³	Ø 25,0	Ø 15,5	44,5 mm	145.0494

² Recess: Stromdüse zurückstehend

³ Stick-out: Stromdüse vorstehend

„ABIROB® W“ flüssiggekühlt Brennerhülse & Verschleißteile

ABIROB® W 500



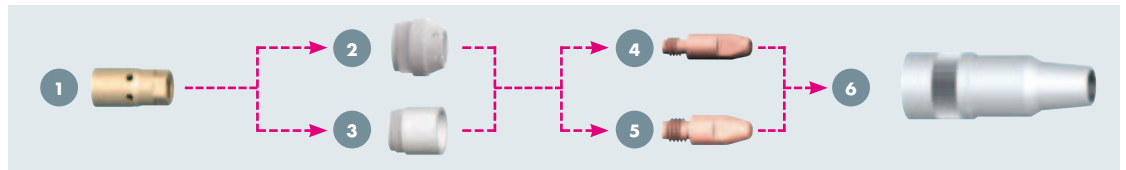
Brennerhals

Ausstattung	Bestell-Nr.			
	0°	22°	35°	45°
Standard	782.0080.1	782.0076.1	782.0077.1	782.0078.1
Standard (+100 mm)	782.0106.1	782.0107.1	782.0108.1	782.0109.1
mit Gasdüsensensor*	782.0079.1	782.0003.1	782.0004.1	782.0005.1
mit Gasdüsensensor* (+100 mm)	782.0088.1	782.0089.1	782.0090.1	782.0091.1

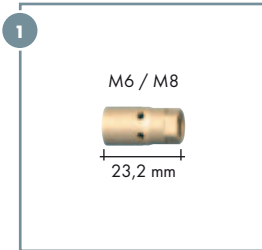
Verschleiß- und Ausrüstteile gehören nicht zum Lieferumfang! Bitte separat und anwendungsbezogen bestellen!

* Gasdüsensensor-Anschluss für das taktile Nahtsuchen mittels Gasdüse

Verschleißteile für ABIROB® W500



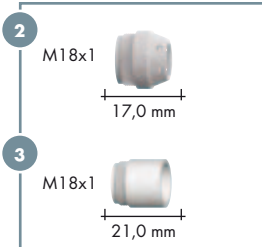
1 Düsenstock (VE=10)



Typ	Bestell-Nr.
M6 Kupfer ¹	142.0133
M6 Messing	142.0216.10
M8 Kupfer ¹	142.0151
M8 Messing	142.0117

¹ Empfohlen bei hohen Leistungen.

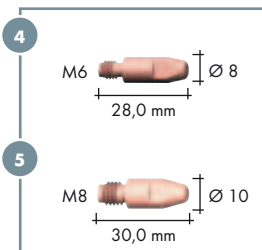
2 Gasverteiler 3 Spritzerschutz (VE=10)



Typ	Bestell-Nr.
Gasverteiler Standard	943.0284
Spritzerschutz Standard	146.0054
Spritzerschutz Standard kurz (L=11,4mm) ²	146.0064
Spritzerschutz hochhitzebeständig	146.0059

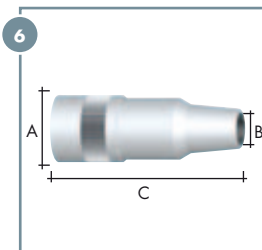
² Empfohlen für Anwendungen mit verzinkten Blechen in Verbindung mit Gasdüsen 145.0553 und 145.0568.

4 Stromdüse M6 5 Stromdüse M8 (VE=10)



Typ	Draht-Ø	Bestell-Nr.	
		M6	M8
CuCrZr	Ø 0,8	140.0054	140.0117
	Ø 0,9	140.0172	140.0217
	Ø 1,0	140.0245	140.0316
	Ø 1,2	140.0382	140.0445
	Ø 1,4	-	140.0536
	Ø 1,6	-	140.0590

6 Gasdüse (VE=10)



Typ Flaschenform	Ø A	Ø B	Länge C	Bestell-Nr.
Recess (-2,6 mm) ³	Ø 27,0	Ø 13,0	77,0 mm	145.0556.10
Recess (-1,1 mm) ³	Ø 27,0	Ø 13,0	75,5 mm	145.0479.10
Recess (-2,6 mm) ³	Ø 27,0	Ø 15,5	77,0 mm	145.0480.10
Recess (-1,1 mm) ³	Ø 27,0	Ø 15,5	75,5 mm	145.0544.10
Stick-out (+2,4 mm) ⁴	Ø 27,0	Ø 15,5	72,0 mm	145.0466.10

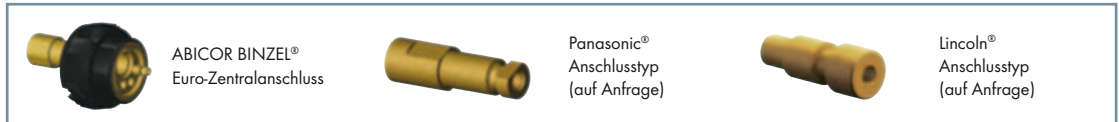
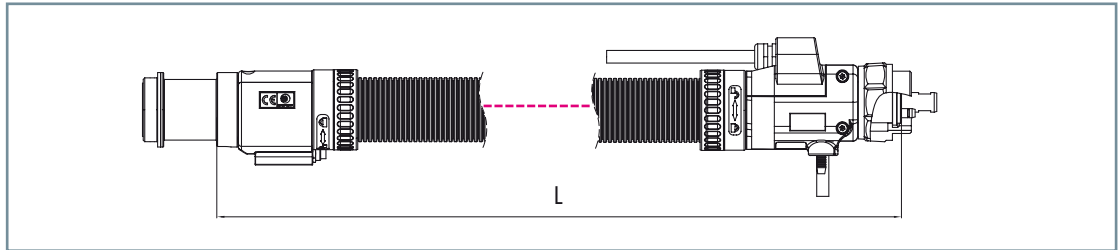
Typ Konisch	Ø A	Ø B	Länge C	Bestell-Nr.
Recess (-1,1 mm) ³	Ø 27,0	Ø 15,5	75,5 mm	145.0553.10
Stick-out (+2,4 mm) ⁴	Ø 27,0	Ø 15,5	72,5 mm	145.0568.10

³ Recess: Stromdüse zurückstehend

⁴ Stick-out: Stromdüse vorstehend

„ABIROB® W“ flüssiggekühlt Schlauchpakete & Zubehör

Schlauchpaket ABIROB® W5H und Anschlussstypen



Schlauchpakete ABIROB® W5H

mit Anschlussstyp	Länge	Bestell-Nr.
ABICOR BINZEL®	1,10 m	782.1014.1
Euro-Zentralanschluss	1,20 m	782.1015.1
	1,25 m	782.1016.1
	1,30 m	782.1017.1
	1,35 m	782.1018.1
	1,45 m	782.1019.1

Schlauchpakete ABIROB® W5H

mit Anschlussstyp	Länge	Bestell-Nr.
ABICOR BINZEL®	1,50 m	782.1020.1
Euro-Zentralanschluss	1,60 m	782.1021.1
	1,65 m	782.1022.1
	2,65 m	782.1023.1
	3,15 m	782.1024.1

Schlauchpaketlängen über 3,15 m erhalten Sie auf Anfrage. Diese werden mit Strom-/Wasserkabel geliefert. Die Steuerleitung ist maschinenseitig nicht konfiguriert. Stromquellenspezifische Ausführungen auf Anfrage. Im Lieferumfang enthalten ist die Spirale Stahl rot 0,8-1,2 mm. Andere Ausführungen bitte separat bestellen.

Führungsspiralen für Euro-Zentral- anschluss¹

Typ	Draht-Ø	bis L=1,5 m ⁴	bis L=3,15 m ⁴	10,0 m ⁵	Spannzange
Spirale Stahl rot ²	Ø 0,8-1,2	124.0145	124.0146	124.0159	131.0012
Spirale Stahl weiß ²	Ø 1,4-1,6	124.0147	124.0148	124.0160	131.0011
Kombidrahtführung ³	Ø 0,8-1,2	128.M008	128.M009	-	131.0019
	Ø 1,4-1,6	128.M012	128.M013	-	131.0020

¹ Führungsspiralen für andere Anschlussstypen erhalten Sie auf Anfrage.

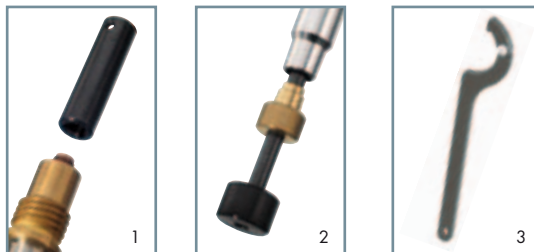
² Spirale Stahl rot und Stahl weiß (isoliert) für den Einsatz von unlegierten und niedriglegierten Stählen. Die komplett isolierte Drahtführung verhindert Beschädigungen durch „Mikro-Lichtbögen“ auf dem Draht. Der somit optimale Stromübergang im Kontaktrohr verbessert den Schweißprozess. Für Stromquellen mit optionaler Schweißdraht-Sensorik ist die isolierte Stahlschleife obligatorisch einzusetzen.

³ Kombidrahtführung – für Aluminium oder Bronzedrähte – ist eine Kombination aus PA-Liner und einer angepressten Messingspirale im vorderen Bereich, um eine thermische Überlastung des PA's zu vermeiden.

⁴ Inklusive 1x Spannzange

⁵ Zur individuellen Fertigung inklusive 2x Spannzange

Zubehör



Beschreibung	Bestell-Nr.
1 Gewindeschneider M10x1 (für das Innenrohrgewinde)	191.0085
2 Richtwerkzeug (zum Zentrieren von Innen- zu Außenrohr)	191.0090.1
3 Hakenschlüssel (zum Lösen der Anschlussmutter)	191.0115



Einstellvorrichtung

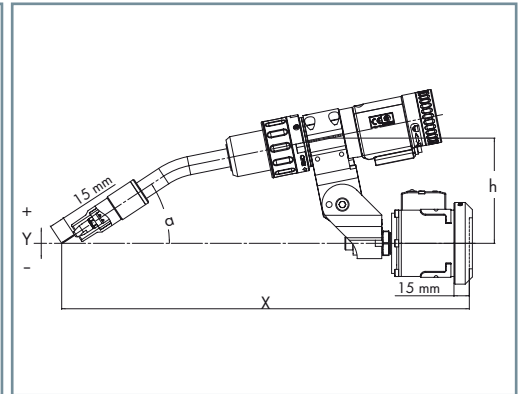
für Brennertyp	Brenner- Geometrie	Bestell-Nr.
ABIROB® W 300	22°/45°	837.0484.1
ABIROB® W 500	0°/22°/ 35°/45°	837.0589.1
ABIROB® W 500 (+100 mm)	0°/22°/ 35°/45°	837.0735.1

„ABIROB® W“ flüssiggekühlt Halter und TCP-Geometrien

Halter CAT2-HL für ABIROB® W

in Verbindung mit CAT2-HL kpl.

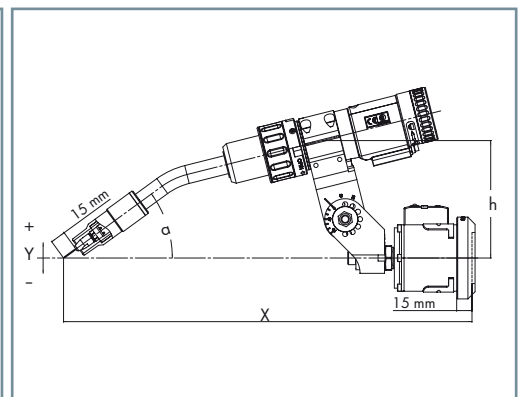
Brenner- typ	Brenner- Geometrie	X	Y	h	α	Bestell-Nr.
ABIROB®	22°	399	0	103	33°	780.0430.1
W 500	35°	383	0	104	40°	780.0430.1
	45°	370	0	105	45°	780.0430.1
ABIROB®	22°	499	0	104	30°	780.0430.1
W 500	35°	484	0	105	39°	780.0430.1
(+100 mm)	45°	470	0	105	45°	780.0430.1
ABIROB®	22°	437	0	102	36°	780.0430.1
W 300	45°	416	0	104	53°	780.0430.1



Segmenthalter für ABIROB® W

in Verbindung mit CAT2-HL

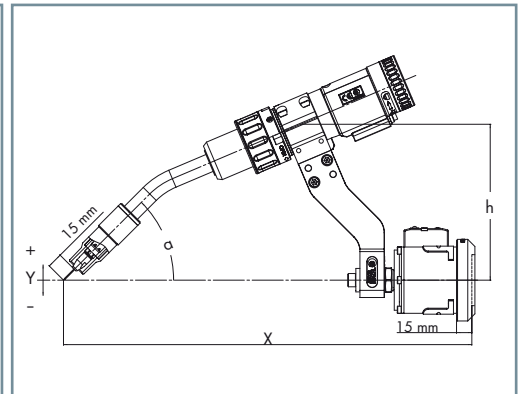
Brenner- typ	Brenner- Geometrie	X	Y	h	α	Bestell-Nr.
ABIROB®	22°	400	0	115	36°	780.0433.1
W 500	35°	383	0	117	43°	780.0433.1
	45°	368	0	118	48°	780.0433.1
ABIROB®	22°	497	-24	115	36°	780.0433.1
W 500	35°	475	-51	115	49°	780.0433.1
(+100 mm)	45°	453	-70	115	59°	780.0433.1
ABIROB®	22°	440	+10	115	36°	780.0433.1
W 300	45°	413	-19	115	59°	780.0433.1



Halter starr für ABIROB® W

in Verbindung mit CAT2-HL

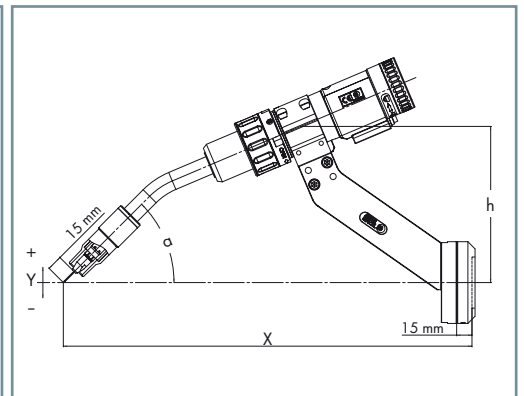
Brenner- typ	Brenner- Geometrie	X	Y	h	α	Bestell-Nr.
ABIROB®	22°	400	0	153	45°	780.0414.1
W 500	35°	400	0	125	45°	780.0420.1
	45°	400	0	126	50°	780.0422.1
ABIROB®	22°	500	0	192	45°	780.0438.1
W 500	35°	500	0	142	45°	780.0440.1
(+100 mm)	45°	500	0	134	50°	780.0442.1
ABIROB®	22°	400	0	149	45°	780.0444.1
W 300	45°	400	0	90	50°	780.0446.1



RTM-Halter für ABIROB® W

für Roboter mit Kollisionssoftware

Brenner- typ	Brenner- Geometrie	X	Y	h	α	Bestell-Nr.
ABIROB®	22°	400	0	153	45°	780.0449.1
W 500	35°	400	0	125	45°	780.0451.1
	45°	400	0	105	50°	780.0453.1
ABIROB®	22°	500	0	192	45°	780.0455.1
W 500	35°	500	0	142	45°	780.0457.1
(+100 mm)	45°	500	0	105	45°	780.0453.1
ABIROB®	22°	400	0	149	45°	780.0459.1
W 300	45°	400	0	90	50°	780.0461.1



Bitte beachten Sie: Alle in diesem Prospekt genannten Warenzeichen sind Eigentum der jeweiligen Firmen.

Weitere Halter erhalten Sie auf Anfrage.

¹ Der Halter ist in 15° Schritten einstellbar.