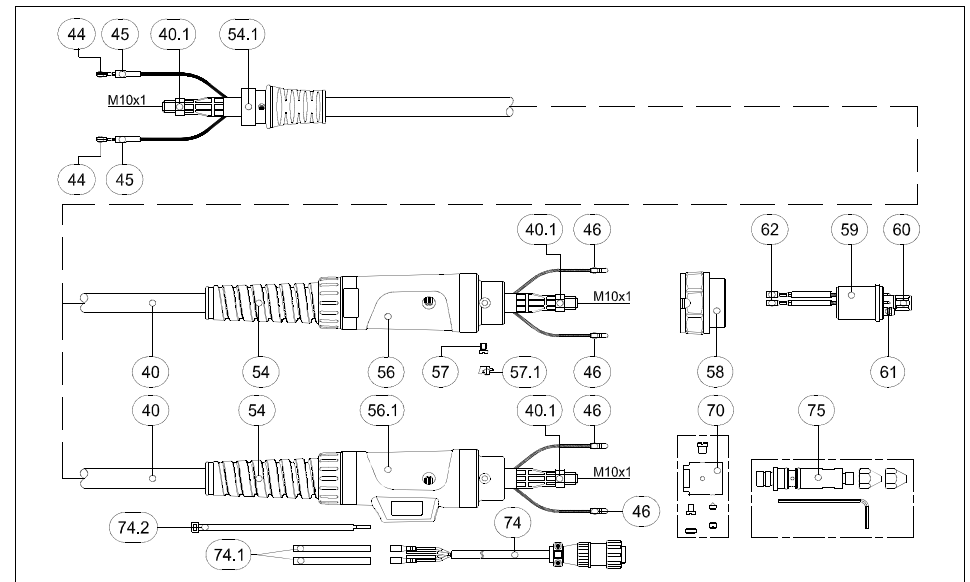
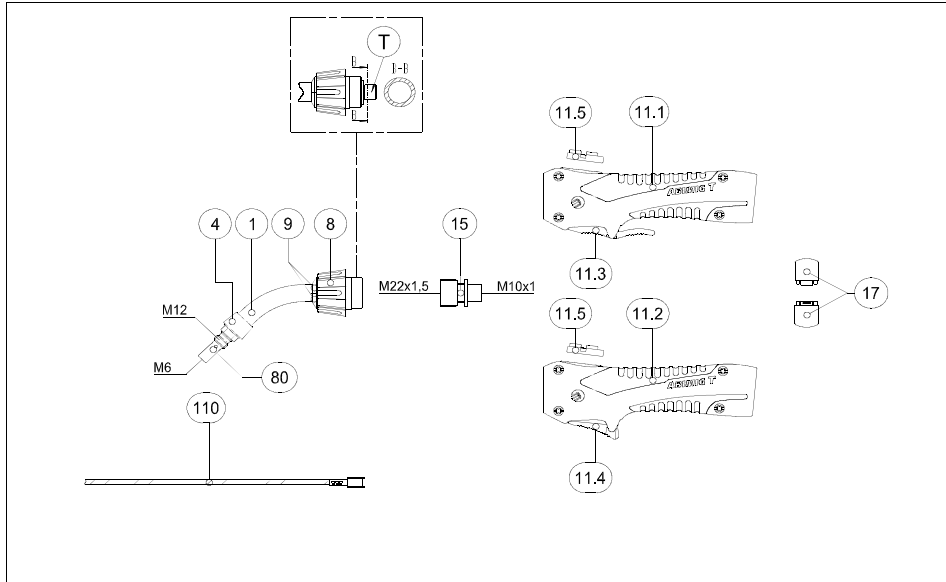


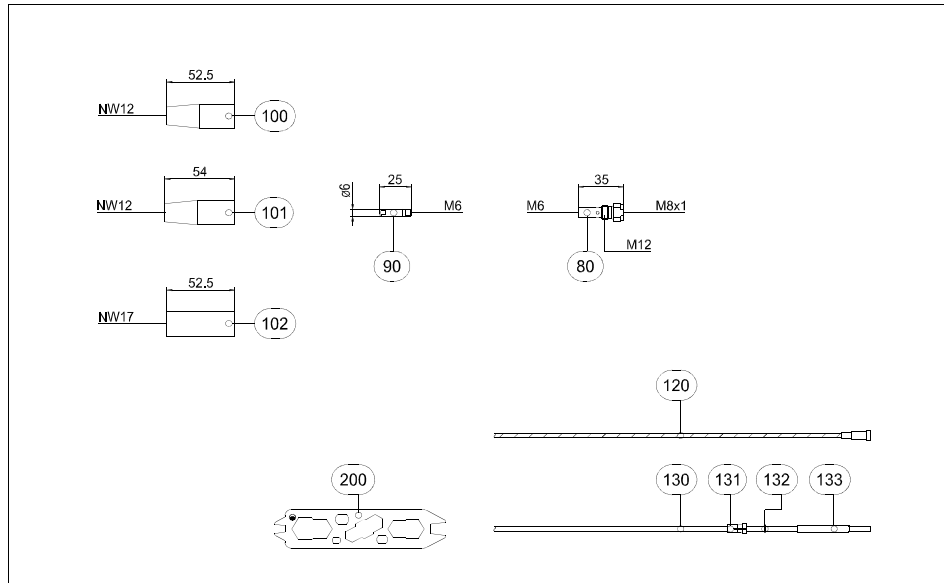
Ersatzteilliste ABIMIG® AT 155 LW / ABIMIG® ATG 155 LW

006.EL810.DE



Pos.	Bezeichnung	Angaben	Ident-Nr.	Preis per Stck./m(€)	Warengruppe
<b>Basic-Brenner (komplett)</b>					
	ABIMIG® AT 155 LW; Zentralstecker KZ-2; 3,0m; T45G X125 Y70 ST0,8		006.D810.1	97,00	1303
	ABIMIG® AT 155 LW; Zentralstecker KZ-2; 4,0m; T45G X125 Y70 ST0,8		006.D811.1	107,00	1303
	ABIMIG® AT 155 LW; Zentralstecker KZ-2; 5,0m; T45G X125 Y70 ST0,8		006.D812.1	117,00	1303
<b>Combi-Brenner (Grundbrenner ohne Hals und Verschleißteile)</b>					
	ABIMIG® ATG 155 LW; Zentralstecker KZ-2; 3,0m		006.D813.1	62,60	1303
	ABIMIG® ATG 155 LW; Zentralstecker KZ-2; 4,0m		006.D814.1	72,00	1303
	ABIMIG® ATG 155 LW; Zentralstecker KZ-2; 5,0m		006.D815.1	80,90	1303
	ABIMIG® ATG 155 LW; UNI-Plug UP4M; 3,0m		006.D816.1	62,60	1303
	ABIMIG® ATG 155 LW; UNI-Plug UP4M; 4,0m		006.D817.1	72,00	1303
	ABIMIG® ATG 155 LW; UNI-Plug UP4M; 4,5m		006.D818.1	77,00	1303
	ABIMIG® ATG 155 LW; UNI-Plug UP4M; 5,0m		006.D819.1	80,90	1303
<b>Brennerhals</b>					
1	Brennerhals ABIMIG® AT 155 T; 45G X125 Y70		006.D804.1	24,70	1306
4	Übergangsstück	VE 5 Stck.	767.D607.5	1,79	1595
8	Überwurfmutter M22x1,5		014.H279.1	9,40	1595
9	Schutzkappe (geteilt) D=14 für Halsmutter	VE 10 Stck.	014.H281.10	0,65	1595
<b>Handgriff</b>					
11.1	Handgriff ABIMIG® AT kpl. mit Hebelstaster lang und Blindabdeckung		180.D077.1	23,55	1595
11.2	Handgriff ABIMIG® AT kpl. mit Hebelstaster kurz und Blindabdeckung		180.D078.1	23,55	1595
11.3	Hebelstaster lang 2-pol.		185.D118.1	8,40	1595
11.4	Hebelstaster kurz 2-pol.		185.D120.1	8,40	1595
11.5	Blindabdeckung		400.D573.1	2,70	1595
15	Brennerrohranschluss M22x1,5 / M10x1		014.H354.1	6,10	1595
17	Ringhülse D=37 himbeerrot	VE 2 Stck.	400.D561.2	2,64	1595
<b>Schlauchpaket</b>					
40	Bikox® LW-Schlauchpaket, R4 2-pol. für 3,0 m		160.H025.1	41,26	1511
40	Bikox® LW-Schlauchpaket, R4 2-pol. für 4,0 m		160.H026.1	51,24	1511
40	Bikox® LW-Schlauchpaket, R4 2-pol. für 4,5 m (15 FT)		160.H380.1	56,23	1511

Pos.	Bezeichnung	Angaben	Ident-Nr.	Preis per Stck./m(€)	Warengruppe
40	Bikox® LW-Schlauchpaket, R4 2-pol. für 5,0 m		160.H027.1	61,23	1511
40.1	Sechskantmutter M10x1	VE 10 Stck.	001.0009	0,92	9010
44	Kabelschuh	VE 20 Stck.	175.0022	0,37	9010
45	Isolierhülse für Kabelschuh	VE 20 Stck.	400.0119	0,08	1095
46	Stecker	VE 20 Stck.	175.0004	0,37	9010
54	Knickschutz NW 19		400.1010	1,57	1095
54.1	Knickschutz kurz für ABIMIG® AT		400.D574.1	2,65	1595
56	Knickschutz maschinenseitig kpl. für KZ-2		501.2248	11,66	9010
56.1	Anschlussgehäuse maschinenseitig kpl. für UNI-Plug		501.D578.1	11,66	9010
57	Zylinderkopfschraube M4x6	VE 20 Stck.	000.0552	0,08	9010
57.1	Verschlusskappe 1	VE 20 Stck.	500.0251	0,56	9010
58	Anschlussmutter M33x2		500.0213	6,77	9010
59	Zentralstecker KZ-2		501.0003	21,54	1095
60	Überwurfmutter M10x1, Kunststoff	VE 5 Stck.	501.D536.5	0,64	1595
61	O-Ring 4x1	VE 20 Stck.	165.0002	0,37	9010
62	Buchse	VE 20 Stck.	175.0003	0,37	9010
70	UNI-Plug M10x1 kpl.		501.D333	17,12	1595
74	Steuerleitung mit 4-pol. Amphenolstecker L=400mm		175.D098	16,40	1595
74.1	Schutzschlauch 4,5x0,5 L=60mm		110.D023	0,45	1595
74.2	Kabelbinder 4.7x200 schwarz		184.0126	0,48	1595
<b>Maschinenanschluss für UNI-Plug</b>					
75	Anschluss-Set Miller® für Bikox M10x1		501.D668.1	13,90	1595
o. Abb.	Anschluss-Set Lincoln® LN für Bikox M10x1		501.D670.1	57,60	1595
o. Abb.	Anschluss-Set Lincoln® LN10 für Bikox M10x1		501.D672.1	43,90	1595
o. Abb.	Anschluss-Set HOBART®/TWECO® für Bikox M10x1		501.D674.1	20,10	1595
o. Abb.	Anschluss-Set Panasonic® für Bikox M10x1		501.D676.1	41,90	1595
<b>Verschleißteile</b>					
80	Düsenstock M12/M6/35 US	VE 5 Stck.	006.D719.5	2,79	1533
90	Stromdüse M6 E-Cu; Ø 0,6 (6x25)	VE 10 Stck.	140.0008	1,21	1030



Pos.	Bezeichnung	Angaben	Ident-Nr.	Preis per Stck./m(€)	Waren-gruppe
90	Stromdüse M6 E-Cu; Ø 0,8 (6x25)	VE 10 Stck.	140.0059	1,21	1030
90	Stromdüse M6 E-Cu; Ø 1,0 (6x25)	VE 10 Stck.	140.0253	1,21	1030
90	Stromdüse M6 CuCrZr; Ø 0,6 (6x25)	VE 10 Stck.	140.0855	1,78	1031
90	Stromdüse M6 CuCrZr; Ø 0,8 (6x25)	VE 10 Stck.	140.0062	1,78	1031
90	Stromdüse M6 CuCrZr; Ø 1,0 (6x25)	VE 10 Stck.	140.0256	1,78	1031
90	Stromdüse M6 E-Cu; Ø 0,8 für Aludraht (6x25)	VE 10 Stck.	141.0002	1,78	1030
90	Stromdüse M6 E-Cu; Ø 1,0 für Aludraht (6x25)	VE 10 Stck.	141.0007	1,78	1030
100	Gasdüse M12; NW 12 galvanisiert; konisch L=52mm	VE 5 Stck.	145.D001	5,33	1536
101	Gasdüse M12; NW 12 galvanisiert; konisch L=54mm	VE 5 Stck.	145.D004	5,33	1536
102	Gasdüse M12; NW 17 galvanisiert; zylindrisch L=52mm	VE 5 Stck.	145.D003	5,33	1536
110	Brennerhalsspirale 1,5 für Draht-Ø 0,6-1,0; L=265mm		122.D037	2,83	1534
110	Brennerhalsspirale 1,6 aus Messing für Draht-Ø 0,6-1,0; L=265mm		122.D040	4,33	1534
120	Führungsspirale isoliert; 1,5/4,5; blau; Draht-Ø 0,6 - 0,8; für 3,0 m		124.0011	4,32	1034
120	Führungsspirale isoliert; 1,5/4,5; blau; Draht-Ø 0,6 - 0,8; für 4,0 m		124.0012	4,91	1034
120	Führungsspirale isoliert; 1,5/4,5; blau; Draht-Ø 0,6 - 0,8; für 5,0 m		124.0015	6,06	1034
120	Führungsspirale isoliert; 2,0/4,5; rot; Draht-Ø 1,0 - 1,2; für 3,0 m		124.0026	4,32	1034
120	Führungsspirale isoliert; 2,0/4,5; rot; Draht-Ø 1,0 - 1,2; für 4,0 m		124.0031	4,91	1034
120	Führungsspirale isoliert; 2,0/4,5; rot; Draht-Ø 1,0 - 1,2; für 5,0 m		124.0035	6,06	1034
130	PTFE-Seele 1,5/4,0; blau; Draht-Ø 0,8 - 1,0; für 3,0 m		126.0005	12,21	1034
130	PTFE-Seele 1,5/4,0; blau; Draht-Ø 0,8 - 1,0; für 4,0 m		126.0008	14,98	1034
130	PTFE-Seele 1,5/4,0; blau; Draht-Ø 0,8 - 1,0; für 5,0 m		126.0011	18,87	1034
130	PTFE-Seele 2,0/4,0; rot; Draht-Ø 1,0 - 1,2; für 3,0 m		126.0021	12,21	1034
130	PTFE-Seele 2,0/4,0; rot; Draht-Ø 1,0 - 1,2; für 4,0 m		126.0026	14,98	1034
130	PTFE-Seele 2,0/4,0; rot; Draht-Ø 1,0 - 1,2; für 5,0 m		126.0028	18,87	1034
130	Kohle-PTFE-Seele 1,5/4,0; Draht-Ø 0,8 - 1,0; für 3,0 m		127.0002	13,87	1034
130	Kohle-PTFE-Seele 1,5/4,0; Draht-Ø 0,8 - 1,0; für 4,0 m		127.0003	16,65	1034
130	Kohle-PTFE-Seele 1,5/4,0; Draht-Ø 0,8 - 1,0; für 5,0 m		127.0004	20,54	1034
130	Kohle-PTFE-Seele 2,0/4,0; Draht-Ø 1,0 - 1,2; für 3,0 m		127.0005	12,21	1034
130	Kohle-PTFE-Seele 2,0/4,0; Draht-Ø 1,0 - 1,2; für 4,0 m		127.0007	14,98	1034

Pos.	Bezeichnung	Angaben	Ident-Nr.	Preis per Stck./m(€)	Waren-gruppe
130	Kohle-PTFE-Seele 2,0/4,0; Draht-Ø 1,0 - 1,2; für 5,0 m		127.0008	18,87	1034
131	Haltenippel für Seele mit Außendurchmesser 4,0	VE 20 Stck.	131.0001	0,78	1095
132	O-Ring 3,5x1,5	VE 20 Stck.	165.0008	0,37	9010
133	Führungsrohr für Seelen bis Außendurchmesser 4,0 (200 mm)		129.0461	1,94	1095
200	Schlüssel für ABIMIG®		191.D045	1,90	1595

• Standardausrüstung Basic-Brenner